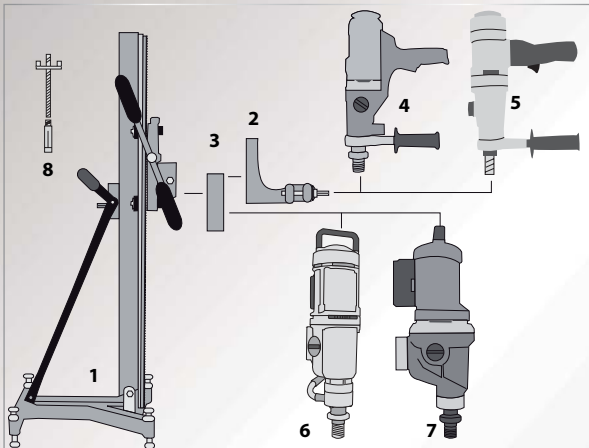


KERNBOHRTECHNIK



Bohrmaschine P-250, Bohr-Ø bis 250 mm



Technische Daten Bohrständler P-250	
max. Bohr-Ø	250 mm
max. Bohrhub	660 mm
Abmessungen LxBxH	970 x 248 x 390
Schrägbohren	bis 45° stufenlos
Gewicht	14,1 kg

stabiler Dübelfuß
mit integrierten
Verstellschrauben



Führungsschiene aus
Aluminiumprofil

Tragegriff

nur 14,1 kg

Doppelabstützung der
Säule nach hinten



- Vorschubschlitten: Rollenführung mit Exzentereinstellung
 - Säule stufenlos bis 45° verstellbar
 - Schlitten arretierbar
 - Schnellkupplung ermöglicht schnelle und einfache Montage/ Demontage vom Bohrmotor am Bohrständler
- Lieferumfang P-250:
inkl. Anbauplatte Typ Z (mit Spannhals)
inkl. Anbauplatte Typ U (für ständergeführte Motoren)

Einsatz-Set bestehend aus Pos. 1, 2, 3, 4

Pos.	Bestell-Nr.	Beschreibung
1	30001106	Bohrständler P-250
2	30001130	inkl. Anbauplatte Typ Z (mit Spannhals)
3	70012073	inkl. Anbauplatte Typ U (für ständergeführte Motoren)
4	30001108	Bohrmotor C-BMH-160

Weitere geeignete Komponenten

Pos.	Bestell-Nr.	Beschreibung
5	30000793	Bohrmotor DK-17-EL
6	30000781	Bohrmotor DK-32-EL
7	30001109	Bohrmotor C-BMS-350
8	30000667	DS-350 - Dübelsset zum Fixieren des Bohrständlers

Maximale Bohr-Ø für P-250 mit verschiedenen Bohrmotoren

	C-BMH-160	DK-17 EL	DK-32-EL	C-BMS-350
max. Bohr-Ø -mm-	160	160	250	250
in abrasivem Material	160	200	250	250