

### Technische Daten

<b>Modell</b>	<b>GTH™-3007</b>
---------------	------------------

#### Abmessungen

Hubhöhe max.	6,89 m
Tragfähigkeit max.	3.000 kg
Tragfähigkeit bei max. Hubhöhe	2.500 kg
Tragfähigkeit bei max. Reichweite	1.250 kg
Reichweite nach vorne max.	3,99 m
Reichweite bei max. Hubhöhe	0,76 m
<b>A</b> Gesamthöhe	2,07 m
<b>B</b> Höhe Lenkrad	1,35 m
<b>C</b> Breite	1,99 m
<b>D</b> Innenbreite Kabine	0,86 m
<b>E</b> Spurbreite	1,59 m
<b>F</b> Radstand	2,66 m
<b>G</b> Länge bis Vorderräder	4,06 m
<b>H</b> Länge bis Gabelträgerplatte	4,71 m
<b>I</b> Bodenfreiheit	0,50 m
<b>J</b> Gesamtlänge	5,91 m
<b>M1</b> Böschungswinkel (vorne)	90°
<b>M2</b> Böschungswinkel (hinten)	45°

#### Leistung

Wenderadius innen/außen	2,20 m/3,80 m
Schubleistung*	4.270 kg
Zugleistung am Dynamometer*	3.900 kg
Fahrgeschwindigkeit max.	32 km/h
Neigung Gabelträgerplatte	128°
Reifen (DIN 70361)	405/70-20" PR14 8-Loch-Felgen
Geschwindigkeit Heben/Absenken**	9 sek./7 sek.
Geschwindigkeit Aus-/ Einteleskopieren**	8 sek./5 sek.

#### Antrieb / Energie

Motor	Deutz TD2011 L04W 4-Zylinder Turbo Diesel 91 PS (68 kW)
Antrieb	Hydrostatisch: Verstell-Kolbenpumpe verbunden mit Verstell-Kolbenmotor und mechan., zweistufigem Getriebe
Hydraulikpumpen	Ausleger- & Funktionssystem - Zahnradarbeitspumpe: 280 Bar, 88 L/min.
Tankinhalt Kraftstoff	90 L
Tankinhalt Motoröl	10 L
Tankinhalt Hydrauliköl	80 L

**Gesamtgewicht\*\*\*** 5.900 kg

#### Entspricht den Normen

EU Maschinenrichtlinie 2006/42/EC

Die Fahrerkabine ist nach ROPS (ISO3471) und FOPS (ISO3449) geprüft.

Der schadstoffarme Motor entspricht den EU-Normen 97/68/EC Stufe III und 2004/26/EC

Der Geräuschpegel entspricht der EU-Norm 2000/14/EC (LpA=83 dB, LwA=103dB)

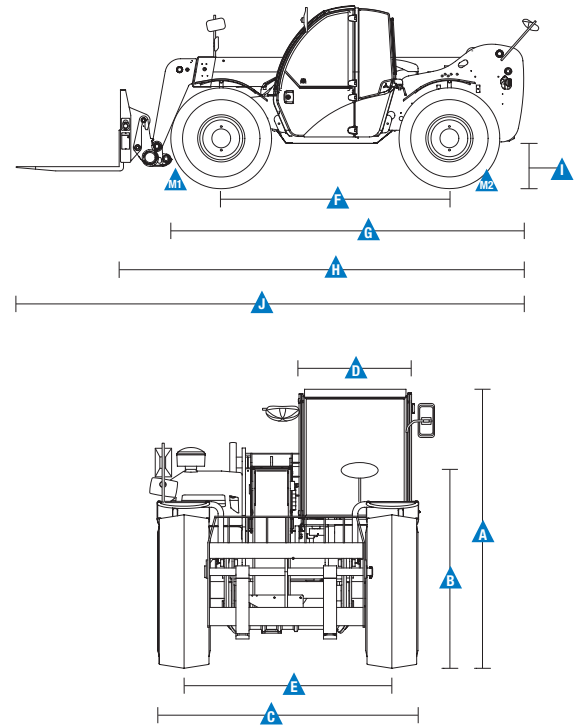
Der Vibrations-Schwingungspegel entspricht EN13059:2002 (Hand-Arm <2.5m/s<sup>2</sup>, Ganzkörper 0,44m/s<sup>2</sup>)

\* mit 800 L Schaufel SAE J 732/80

\*\* Ohne Last

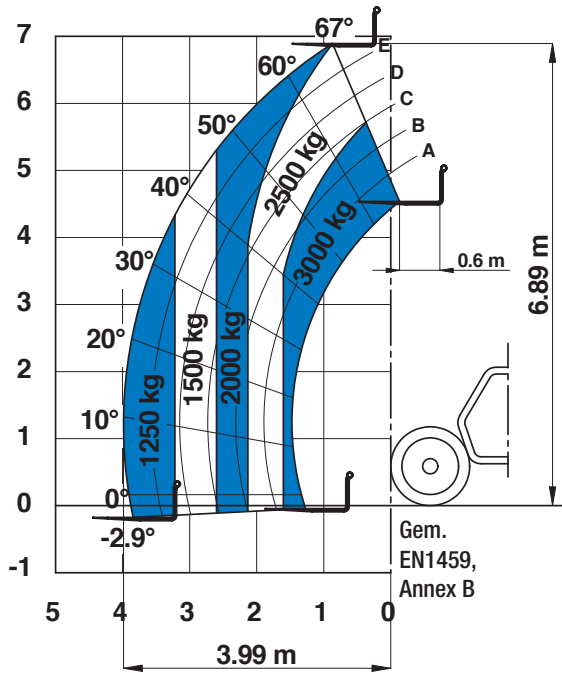
\*\*\* Das Eigengewicht variiert abhängig von den Optionen und/oder den länderspezifischen Normen

#### Abmessungen

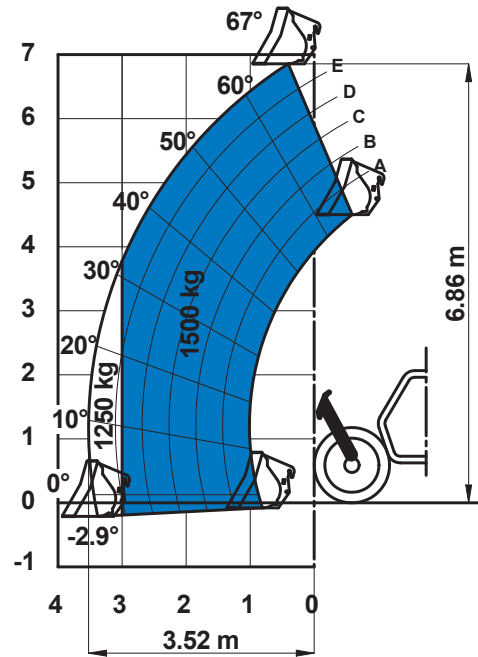


### Traglastdiagramme

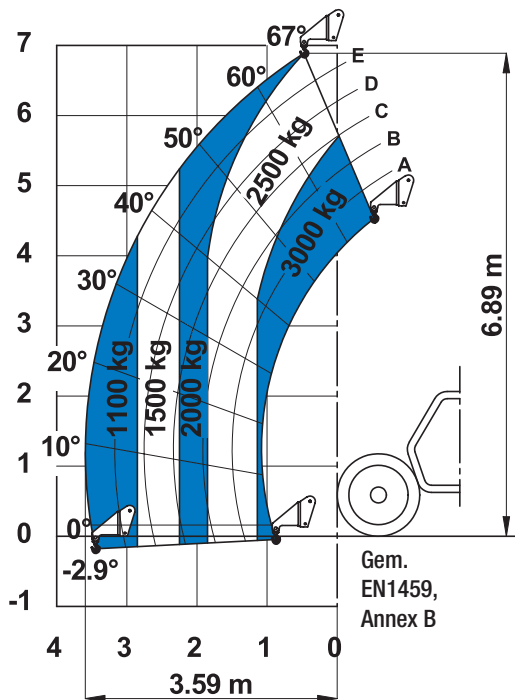
Mit Gabelzinken auf Rädern



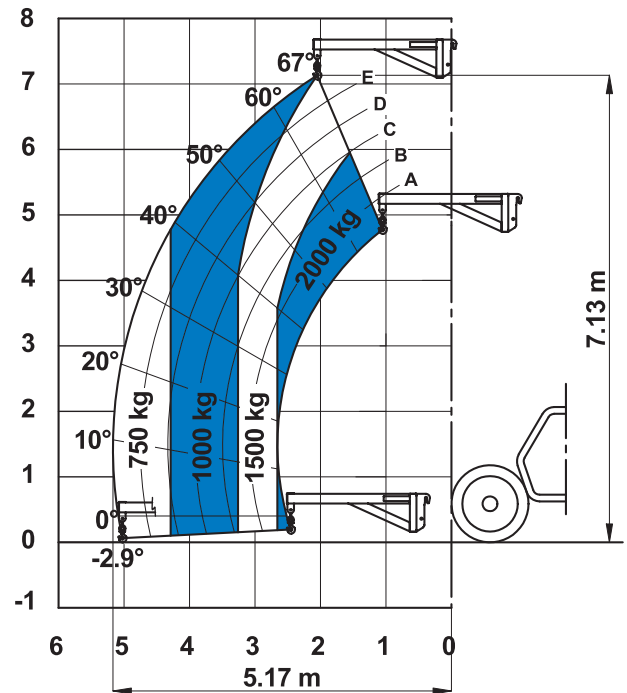
Mit 500 L/800 L Ladeschaufel auf Rädern



Mit 2,5 to Lasthaken an Platte mit Abstützungen



Mit 2 m mechan. Lastarm auf Rädern

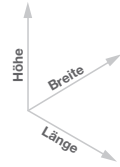


### Anbaugeräte-Optionen

#### Gabelzinken Anbaugeräte

	Ersatzteil Nr.	Anbaugerät	Traglast	Breite	Länge	Höhe	Gewicht
	55.0750.0041	Schwebende Gabelzinken	3.000 kg	1.285 mm	1.560 mm	950 mm	275 kg
	55.0750.0002	FEM 3 Platte und Gabelkit	3.000 kg	1.390 mm	1.505 mm	1.130 mm	380 kg
	59.0601.5002	FEM 3 Platte mit hydraul. Gabelzinkenverschub +/100 mm	2.250 kg	1.350 mm	1.560 mm	960 mm	355 kg

Techn. Daten gemäß Skizze (L, B, H)



#### Kübel und Ladeschaufel Anbaugeräte

	Ersatzteil Nr.	Anbaugerät	Breite	Länge	Höhe	Gewicht	Hydraulik max.
	59.0201.9002	500 Liter Ladeschaufel	2.036 mm	980 mm	810 mm	355 kg	
	59.0201.9003	800 Liter Ladeschaufel	2.436 mm	1.175 mm	940 mm	420 kg	
	59.0400.0000	500 L Betonkübel mit manueller Öffnung	1.110 mm	1.110 mm	1.320 mm	230 kg	
	59.0400.1000	500 L Betonkübel mit hydraulischer Öffnung	1.110 mm	1.110 mm	1.320 mm	244 kg	65/250 L/min/bar
	59.0401.2003	250 L Betonmischer vollhydraulisch	1.510 mm	790 mm	840 mm	400/950 kg	
	59.0400.7000	Ziegelkorb	800 mm	1.110 mm	1.150 mm	120 kg	

#### Anbaugeräte zum Heben und Versetzen

	Ersatzteil Nr.	Anbaugerät	Traglast	Breite	Länge	Höhe*	Gewicht
	59.0700.9002	5 to Lasthaken an Platte	3.000 kg	1.335 mm	830 mm	1.071/1.115 mm	160 kg
	59.0802.3007	2 m/1.250 kg mechanischer Lastarm	2.000 kg	1.335 mm	2.290 mm	800/1.080 mm	255 kg
	59.0802.3008	4 m/900 kg mechanischer Montagearm	900 kg	1.190 mm	4.450 mm	980/1.130 mm	245 kg
	59.0802.3009	4 m/900 kg hydraulischer Montagearm	900 kg	1.190 mm	4.450 mm	980/1.130 mm	250 kg

\* ohne/mit Aufsteller

### Ausstattung

Standardausstattung	Standardausstattung	Optionen
<p><b>Abmessungen</b></p> <ul style="list-style-type: none"> <li>• 3.000 kg Tragfähigkeit max.</li> <li>• 6,89 m Hubhöhe max.</li> <li>• 3,99 m Reichweite nach vorne max.</li> </ul> <p><b>Leistung</b></p> <ul style="list-style-type: none"> <li>• Allradantrieb (4 x 4)</li> <li>• Allradlenkung</li> <li>• 3 Lenkarten: <ul style="list-style-type: none"> <li>- Lenkung der Vorderachse</li> <li>- Kребsgang</li> <li>- Allradlenkung</li> </ul> </li> <li>• Hydraulikleitung am Ausleger</li> <li>• Servolenkung</li> <li>• Hydrostatischer Fahrtrieb mit Verstellkolbenpumpe und Antriebsmotor verbunden mit mechan., zweistufigen Getriebe</li> <li>• Elektro-prop. Joystick (4 in 1)</li> <li>• "Limited-Slip-Differenzialsperre" an Vorderachse</li> <li>• Trägerplatte für Anbaugeräte mit mechanischer Wechseinrichtung</li> <li>• Zweigeteilte Kabinentür: unten Stahl, oben Glas. Beide Sektionen lassen sich separat öffnen.</li> <li>• Überlastanzeigen für Teleskoplänge und -winkel entsprechen den Lastdiagrammen</li> <li>• Einstellbarer Schwingsitz mit Sitzkontaktschalter</li> <li>• Batterieauptschalter</li> <li>• Großes Lenkrad</li> </ul>	<ul style="list-style-type: none"> <li>• Front- und Heckscheibenwischer</li> <li>• Sonnenblende</li> <li>• Schutzgitter im Kabinendach integriert</li> <li>• Zwei Rückspiegel &amp; Fischeuge-Heckspiegel</li> <li>• Vordere &amp; hintere Fahrzeugbeleuchtung</li> <li>• Seitliche Anordnung des Motors, bestens zugänglich für Wartung und Service</li> <li>• Im Ölbad laufende, selbsteinstellende Lamellenbremsen an Vorderachse</li> <li>• Aktive Parkbremse, hydraulisch lösend</li> <li>• Abschließbarer Kraftstofftank</li> <li>• Wartungsring</li> <li>• Wahlschalter für Straßen- oder Funktionsbetrieb</li> <li>• Lastmomentbegrenzung durch: <ul style="list-style-type: none"> <li>- Optische Anzeige mit farbigen LEDs</li> <li>- Akustisches Signal</li> <li>- Automatische Funktionsabschaltung der lastvergrößernden Bewegungen (bei Überlast)</li> </ul> </li> </ul> <p><b>Antrieb / Energie</b></p> <ul style="list-style-type: none"> <li>• Deutz Turbo Diesel 91 PS (68 kW), Stufe III</li> </ul> <p><b>Reifen</b></p> <ul style="list-style-type: none"> <li>• 405/70-20" PR14 8-Loch-Felgen (DIN 70361)</li> </ul>	<p><b>Leistung</b></p> <ul style="list-style-type: none"> <li>• Klimaanlage</li> <li>• Hydraulische Inching-Funktion durch Inching-pedal (Bremspedal)</li> <li>• Versorgungskabel am Ausleger</li> <li>• Zusätzliche Hydraulikleitung am Ausleger</li> <li>• Hydraulische Schnellwechseinrichtung für Anbaugeräte</li> <li>• GM-1 Werkzeugaufnahme für Manitou Anbaugeräte</li> <li>• Einstellbare Arbeitsscheinwerfer am Ausleger u./o. an der Kabine</li> <li>• Frontscheiben Schutzgitter</li> <li>• Dachscheibenwischer</li> <li>• Anhänge Zugmaul für 6 to</li> <li>• Sensor zum automatischen Ausrichten der Hinterachsräder in Längsrichtung</li> <li>• Biologisch abbaubares Hydrauliköl</li> <li>• 10 to hydraulischer Wagenheber mit 24 mm Radmutternschlüssel</li> <li>• Spezialluftfilter</li> <li>• Agri Kit (Anhängerkupplung, Spezialluftfilter, Steckdose am Heck)</li> </ul> <p><b>Reifenoptionen</b></p> <ul style="list-style-type: none"> <li>• 405/70-24" PR14</li> <li>• Ersatzrad 405/70-20" PR14</li> <li>• Ersatzrad 405/70-24" PR14</li> </ul> <p><b>Zubehör und Anbaugeräte</b></p> <ul style="list-style-type: none"> <li>• Gabelzinken Länge 1.200mm, Breite x Stärke 100 x 50mm</li> <li>• FEM 3 Platte und Gabelkit</li> <li>• FEM 3 Platte mit hydraul. Gabelzinkenverschub (+/100mm)</li> <li>• 500/800 Liter Ladeschaufel</li> <li>• 500 Liter Betonkübel mit manueller oder hydraulischer Öffnung</li> <li>• 250 Liter Betonmischer (vollhydraulisch)</li> <li>• Ziegelkorb</li> <li>• Lasthaken an Platte</li> <li>• 2.000 kg tragfähiger, 2 m mechanischer Montagearm</li> <li>• 4 m/ 900 kg mechanischer oder hydraulischer Montagearm</li> </ul>



### Germany

Kostenlose Tel: 0800 1809017 (innerhalb Deutschland Durchwahl 2) Tel: +49 4221 491 810 Fax: +49 4221 491 820 Email: AWP-InfoEurope@terex.com  
Informationen über unsere Standorte weltweit finden Sie unter <http://www.genielift.de/standorte>

### Fertigung und Vertrieb weltweit

Australien · Brasilien · Karibik · Zentralamerika · China · Frankreich · Deutschland · Italien · Japan · Korea · Mexiko · Russland · Südostasien · Spanien · Schweden · Vereinigte Arabische Emirate · Vereinigtes Königreich · USA

Aktueller Stand: Februar 2013 Technische Daten und Preise können ohne vorherige Ankündigung oder Verbindlichkeit geändert werden. Fotos und/oder Zeichnungen in diesem Dokument dienen ausschließlich Illustrationszwecken. Informationen über den korrekten Einsatzzweck entnehmen Sie bitte dem jeweiligen Bedienerhandbuch für das entsprechende Produkt. Zuwiderhandlungen entgegen den Anweisungen des entsprechenden Bedienerhandbuches oder unverantwortliches Handeln können schwere oder tödliche Verletzungen zur Folge haben. Die ausschließlich für unsere Produkte anzuwendende Gewährleistung ist die Standardgewährleistung, die sich auf das entsprechende Produkt und den Verkauf bezieht. Wir gewähren keine anders vereinbarte oder stillschweigend implizierte Gewährleistung. Aufgeführte Produkte und Serviceleistungen können Handelsmarken, Servicenamen oder Markennamen der Terex Corporation und/oder ihrer Tochterunternehmen in den U.S.A. oder in anderen Ländern darstellen. Genie ist ein eingetragenes Markenzeichen von Terex South Dakota, Inc. © 2013 Terex Corporation.

