

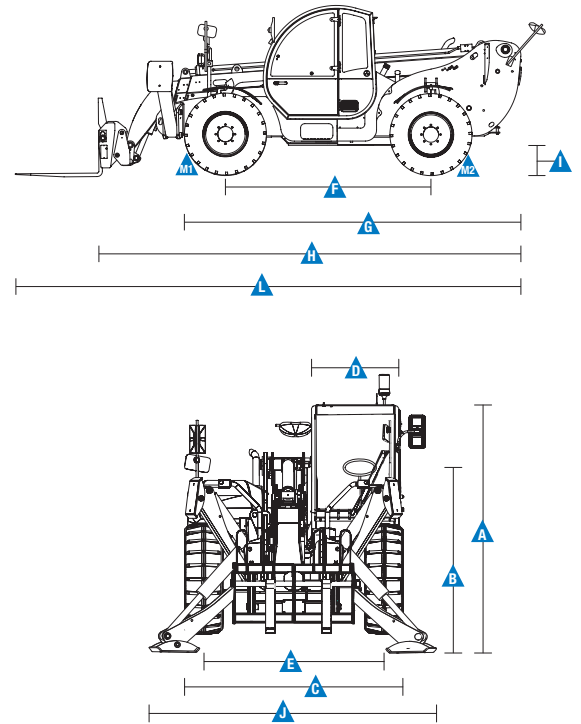
### Technische Daten

Modell	GTH™-4013 SX & GTH™-4013 EX
--------	-----------------------------

#### Abmessungen

Hubhöhe max. mit Abstützungen	12,99 m
Hubhöhe max. ohne Abstützungen	12,80 m
Tragfähigkeit max.	4.000 kg
Tragfähigkeit bei max. Hubhöhe	3.000 kg
Tragfähigkeit bei max. Reichweite	1.250 kg
Reichweite nach vorne max.	9,08 m
Reichweite bei max. Hubhöhe	1,90 m
<b>A</b> Gesamthöhe	2,40 m
<b>B</b> Höhe Lenkrad	1,56 m
<b>C</b> Breite	2,32 m
<b>D</b> Innenbreite Kabine	0,78 m
<b>E</b> Spurbreite	1,92 m
<b>F</b> Radstand	2,95 m
<b>G</b> Länge bis Vorderräder	4,79 m
<b>H</b> Länge bis Gabelträgerplatte	6,06 m
<b>I</b> Bodenfreiheit	0,30 m
<b>J</b> Gesamtbreite, Abstützungen abgesenkt	2,89 m
<b>L</b> Gesamtlänge	7,26 m
<b>M1</b> Böschungswinkel (vorne)	40°
<b>M2</b> Böschungswinkel (hinten)	46°

#### Abmessungen



#### Leistung

Wenderadius innen/außen	2,42 m/4,65 m
Schubleistung*	6.000 kg
Zugleistung am Dynamometer**	6.600 kg
Fahrgeschwindigkeit max.	30 km/h
Neigung Gabelträgerplatte	138°
Chassisnivellierung an Vorderachse	+/- 7°
Reifen (DIN 70361)	405/70-20" PR14 8-Loch-Felgen
Geschwindigkeit Heben/Absenken**	11 sek./7 sek.
Geschwindigkeit Aus-/ Einteleskopieren**	17 sek./11 sek.

#### Antrieb / Energie

Motor	Perkins 1104 D-44T Turbo Diesel 99 PS (74 kW), Stufe III
Antrieb	Hydrostatisch: Verstell-Kolbenpumpe verbunden mit Verstell-Kolbenmotor
Hydraulikpumpen	Ausleger- & Funktionssystem - Zahnradarbeitspumpe: 280 Bar, 99 L/min. Bremsystem - extra Zahnradpumpe: 200 Bar, 46 L/min.
Tankinhalt Kraftstoff	135 L
Tankinhalt Motoröl	7 L
Tankinhalt Hydrauliköl	150 L

Gesamtgewicht***	10.100 kg
------------------	-----------

#### Entspricht den Normen

EU Maschinenrichtlinie 2006/42/EC

Die Fahrerkabine ist nach ROPS (ISO3471) und FOPS (ISO3449) geprüft.

Der schadstoffarme Motor entspricht den EU-Normen 97/68/EC Stufe III und 2004/26/EC

Der Geräuschpegel entspricht der EU-Norm 2000/14/EC (LpA=83 dB, LwA=103dB)

Der Vibrations-Schwingungspegel entspricht EN13059:2002 (Hand-Arm <2.5m/s², Ganzkörper 0,44m/s²)

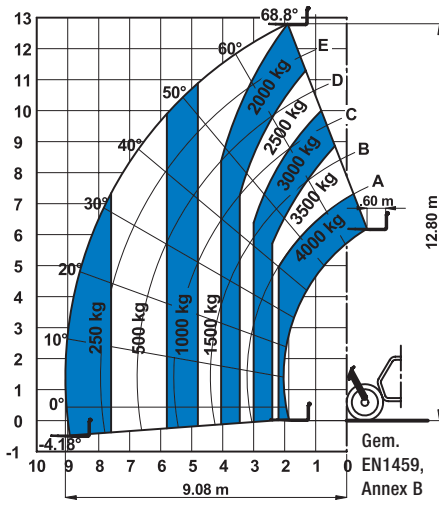
\* Mit 800 L Schaufel SAE J 732/80

\*\* Ohne Last

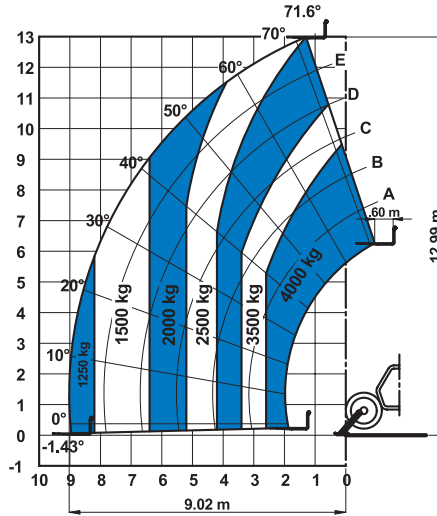
\*\*\* Das Eigengewicht variiert abhängig von den Optionen und/oder den länderspezifischen Normen

### Traglastdiagramme

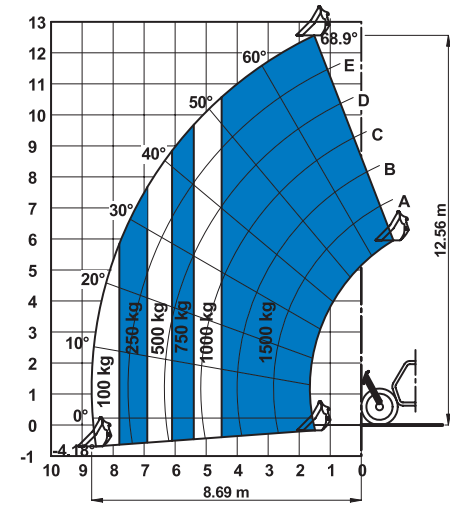
Mit Gabelzinken auf Rädern



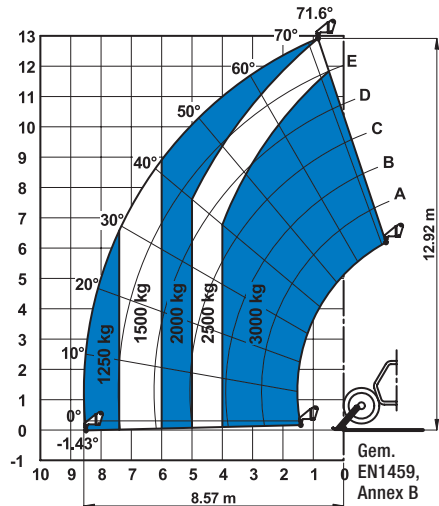
Mit Gabelzinken mit Abstützungen



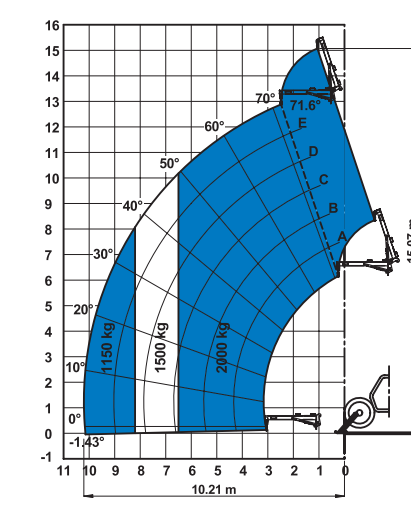
Mit 800 Liter Ladeschaufel auf Rädern



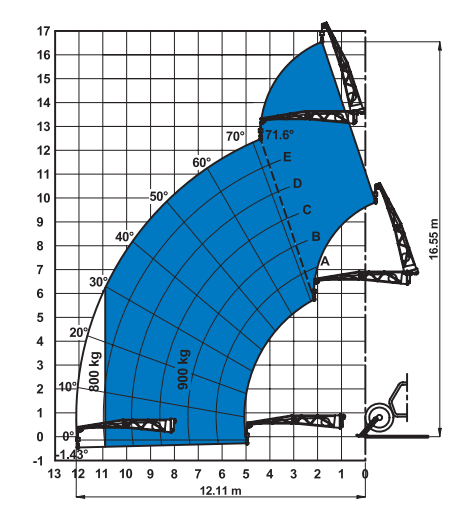
Mit 5 to Lasthaken an Platte mit Abstützungen



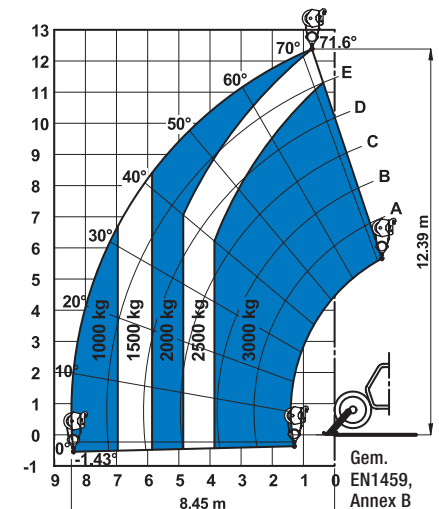
Mit 2 m mechan. Lastarm mit Abstützungen



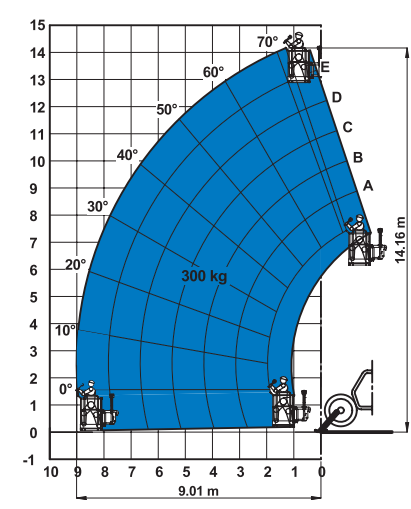
Mit 4 m mechan./hydraul. Montagearm mit Abstützungen



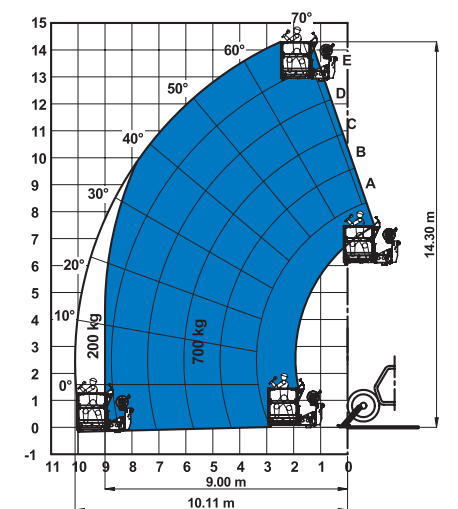
Mit 3 to Hydraulikwinde mit Abstützungen



Mit nichtdrehb. Arbeitsplattform mit Abstützungen



Mit drehbarer Arbeitsplattform mit Abstützungen

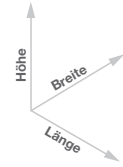


### Anbaugeräte-Optionen

#### Gabelzinken Anbaugeräte

	Ersatzteil Nr.	Anbaugerät	Traglast	Breite	Länge	Höhe	Gewicht
	55.0750.0033	Schwebende Gabelzinken	4.000 kg	1.375 mm	1.625 mm	1.125 mm	365 kg
	55.0750.0002	FEM 3 Platte und Gabelkit	4.000 kg	1.390 mm	1.505 mm	1.130 mm	380 kg
	59.0601.5003	FEM 3 Platte mit hydraul. Gabelzinkenverschub +/100 mm	4.000 kg	1.370 mm	1.580 mm	1.130 mm	520 kg

Techn. Daten gemäß Skizze (L, B, H)





#### Kübel und Ladeschaufel Anbaugeräte

	Ersatzteil Nr.	Anbaugerät	Breite	Länge	Höhe	Gewicht	Hydraulik max.
	59.0201.9004	800 Liter Ladeschaufel	2.435 mm	1.070 mm	940 mm	450 kg	
	59.0400.0000	500 L Betonkübel mit manueller Öffnung	1.110 mm	1.110 mm	1.320 mm	230 kg	
	59.0400.1000	500 L Betonkübel mit hydraulischer Öffnung	1.110 mm	1.110 mm	1.320 mm	244 kg	65/250 L/min/bar
	59.0400.2000	800 L Betonkübel mit manueller Öffnung	1.110 mm	1.110 mm	1.520 mm	250 kg	
	59.0400.3000	800 L Betonkübel mit hydraulischer Öffnung	1.110 mm	1.110 mm	1.520 mm	264 kg	60/220 L/min/bar
	59.0401.2002	500 L Betonmischer vollhydraulisch	1.000 mm	1.650 mm	900 mm	550/1.850 kg	
	59.0400.7000	Ziegelkorb	800 mm	1.110 mm	1.150 mm	120 kg	

#### Anbaugeräte zum Heben und Versetzen

	Ersatzteil Nr.	Anbaugerät	Traglast	Breite	Länge	Höhe*	Gewicht
	59.0700.9002	5 to Lasthaken an Platte	3.000 kg	1.335 mm	830 mm	1.071/1.115 mm	160 kg
	59.0802.3007	2m/1.250 kg mechanischer Lastarm	2.000 kg	1.335 mm	2.290 mm	800/1.080 mm	255 kg
	59.0802.3008	4m/900 Kg mechanischer Montagearm	900 kg	1.190 mm	4.450 mm	980/1.130 mm	245 kg
	59.0802.3009	4m/900 kg hydraulischer Montagearm	900 kg	1.190 mm	4.450 mm	980/1.130 mm	250 kg
	59.0901.9002	3 to Hydraulikwinde	3.000 kg	1.335 mm	830 mm	1.840/1.120 mm	350 kg

#### Arbeitsplattform

	Ersatzteil Nr.	Anbaugerät	Traglast	Breite**	Länge	Höhe	Gewicht
	59.1111.6001	Drehbar mit Ausschub +/-90° max. 3 Personen	700 kg	2.520 mm bis 4.700 mm	2.110 mm	1.850 mm	920 kg
	59.1111.6006	Nichtdrehb. ohne Ausschub max. 2 Personen	300 kg	2.300 mm	1.490 mm	1.710 mm	400 kg

\* ohne/mit Aufsteller  
\*\* ohne/mit Plattformausschub

### Ausstattung

Standardausstattung	Standardausstattung	Optionen
<p><b>Abmessungen</b></p> <ul style="list-style-type: none"> <li>• 4.000 kg Tragfähigkeit max.</li> <li>• 12,99 m Hubhöhe max.</li> <li>• 9,08 m Reichweite nach vorne max.</li> </ul> <p><b>Leistung</b></p> <ul style="list-style-type: none"> <li>• Allradantrieb (4 x 4)</li> <li>• Allradlenkung</li> <li>• 3 Lenkarten: <ul style="list-style-type: none"> <li>- Lenkung der Vorderachse</li> <li>- Kребsgang</li> <li>- Allradlenkung</li> </ul> </li> <li>• Hydraulikleitung am Ausleger</li> <li>• Servolenkung</li> <li>• Vordere Abstütungen</li> <li>• Hydrostatischer Fahrtrieb mit Verstellkolbenpumpe und Antriebsmotor</li> <li>• GTH™-4013 SX mechanischer Joystick (3 in 1)</li> <li>• GTH™-4013EX elektro-prop. Joystick (4 in 1)</li> <li>• "Limited-Slip-Differenzialsperre" an Vorderachse</li> <li>• Chassisnivellierung an Vorderachse (+/- 7°)</li> <li>• Trägerplatte für Anbaugeräte mit mechanischer Wechseleinrichtung</li> <li>• Zweigeteilte Kabinentür: unten Stahl, oben Glas. Beide Sektionen lassen sich separat öffnen.</li> <li>• Überlastanzeigen für Teleskoplänge und -winkel entsprechen den Lastdiagrammen</li> <li>• Einstellbarer Schwingsitz mit Sitzkontaktschalter</li> <li>• Batterie Hauptschalter</li> <li>• Großes Lenkrad</li> <li>• Front- und Heckscheibenwischer</li> </ul>	<ul style="list-style-type: none"> <li>• Sonnenblende</li> <li>• Schutzgitter im Kabinendach integriert</li> <li>• Zwei Rückspiegel &amp; Fischaugen-Heckspiegel</li> <li>• Vordere &amp; hintere Fahrzeugbeleuchtung</li> <li>• Seitliche Anordnung des Motors, bestens zugänglich für Wartung und Service</li> <li>• Im Ölbad laufende, selbsteinstellende Lamellenbremsen an beiden Achsen</li> <li>• Aktive Parkbremse, hydraulisch lösend</li> <li>• Abschließbarer Kraftstofftank</li> <li>• Wartungsring</li> <li>• Sensor zum automatischen Ausrichten der Hinterachsräder in Längsrichtung</li> <li>• Hydraulische Inching-Funktion durch Inching-pedal (Bremspedal)</li> <li>• Wahlschalter für Straßen- oder Funktionsbetrieb</li> <li>• Lastmomentbegrenzung durch: <ul style="list-style-type: none"> <li>- Optische Anzeige mit farbigen LEDs</li> <li>- Akustisches Signal</li> <li>- Automatische Funktionsabschaltung der lastvergrößernden Bewegungen (bei Überlast)</li> <li>- Funktionsabschaltung der Abstütungen</li> <li>- Funktionsabschaltung der hinteren Pendelachse</li> </ul> </li> </ul> <p><b>Antrieb / Energie</b></p> <ul style="list-style-type: none"> <li>• Perkins Turbo Diesel 99 PS (74 kW)</li> </ul> <p><b>Reifen</b></p> <ul style="list-style-type: none"> <li>• 405/70-20" PR14. 8-Loch-Felgen (DIN 70361)</li> </ul>	<p><b>Leistung</b></p> <ul style="list-style-type: none"> <li>• Klimaanlage</li> <li>• Versorgungskabel am Ausleger</li> <li>• Zusätzliche Kabeltrommel am Ausleger</li> <li>• Zusätzliche Hydraulikleitung am Ausleger</li> <li>• Werkzeugaufnahme-Kit</li> <li>• Hydr. Schnellwechseleinr. f. Anbauger.</li> <li>• GM-1 Werkzeugaufnahme für Manitou Anbaugeräte</li> <li>• Einstellbare Arbeitsscheinwerfer am Ausleger u./o. an der Kabine</li> <li>• Frontscheiben Schutzgitter</li> <li>• Dachscheibenwischer</li> <li>• Anhänge Zugmaul für 6 to</li> <li>• Steckdose am Heck</li> <li>• Biologisch abbaubares Hydrauliköl</li> <li>• 10 to hydraulischer Wagenheber mit 24 mm Radmutternschlüssel</li> <li>• Nur GTH™-4013 EX: Vorrüstung für Mischerschaufel</li> <li>• Nur GTH™-4013EX: Arbeitsplattform Vorrüstung</li> </ul> <p><b>Reifenoptionen</b></p> <ul style="list-style-type: none"> <li>• 405/70-24" PR14</li> <li>• Schaumgefüllte Reifen 405/70-20" PR14</li> <li>• Ersatzrad 405/70-20" PR14</li> <li>• Ersatzrad 405/70-24" PR14</li> <li>• Schaumgefülltes Ersatzrad 405/70-20" PR14</li> </ul> <p><b>Zubehör und Anbaugeräte</b></p> <ul style="list-style-type: none"> <li>• Gabelzinken Länge 1.200mm, Breite x Stärke 120 x 50mm</li> <li>• Gabelzinken Länge 1.200mm, Breite x Stärke 100 x 50mm (nur GB Version)</li> <li>• FEM 3 Platte und Gabelkit</li> <li>• FEM 3 Platte mit hydraul. Gabelzinkenvershub (+/100mm)</li> <li>• 800 Liter Ladeschaufel</li> <li>• 500/800 Liter Betonkübel mit manueller oder hydraulischer Öffnung</li> <li>• 500 Liter Betonmischer (vollhydraulisch)</li> <li>• Ziegelkorb</li> <li>• Lashaken an Platte</li> <li>• 2.000 kg tragfähiger, 2m mechanischer Lastarm</li> <li>• 4 m/ 900 kg mechanische oder hydraulische Gittermastspitze</li> <li>• 3 to Hydraulikwinde</li> <li>• GTH™-4013 EX: Nichtdrehbare Arbeitsplattform</li> <li>• GTH™-4013EX: Drehbare Arbeitsplattform mit Ausschub</li> </ul>



### Germany

Kostenlose Tel: 0800 1809017 (innerhalb Deutschland Durchwahl 2) Tel: +49 4221 491 810 Fax: +49 4221 491 820 Email: AWP-InfoEurope@terex.com

Informationen über unsere Standorte weltweit finden Sie unter <http://www.genielift.de/standorte>

### Fertigung und Vertrieb weltweit

Australien · Brasilien · Karibik · Zentralamerika · China · Frankreich · Deutschland · Italien · Japan · Korea · Mexiko · Russland · Südostasien · Spanien · Schweden · Vereinigte Arabische Emirate · Vereinigtes Königreich · USA

Aktueller Stand: Februar 2013 Technische Daten und Preise können ohne vorherige Ankündigung oder Verbindlichkeit geändert werden. Fotos und/oder Zeichnungen in diesem Dokument dienen ausschließlich Illustrationszwecken. Informationen über den korrekten Einsatzzweck entnehmen Sie bitte dem jeweiligen Bedienerhandbuch für das entsprechende Produkt. Zuwiderhandlungen entgegen den Anweisungen des entsprechenden Bedienerhandbuches oder unverantwortliches Handeln können schwere oder tödliche Verletzungen zur Folge haben. Die ausschließlich für unsere Produkte anzuwendende Gewährleistung ist die Standardgewährleistung, die sich auf das entsprechende Produkt und den Verkauf bezieht. Wir gewähren keine anders vereinbarte oder stillschweigend implizierte Gewährleistung. Aufgeführte Produkte und Serviceleistungen können Handelsmarken, Servicenamen oder Markennamen der Terex Corporation und/oder ihrer Tochterunternehmen in den U.S.A. oder in anderen Ländern darstellen. Genie ist ein eingetragenes Markenzeichen von Terex South Dakota, Inc. © 2013 Terex Corporation.

