



MINIBAGGER | 8025, 8030, 8035 ZTS

Betriebsgewicht: 2806 kg/3217 kg/3651 kg Netto-Motorleistung: 20 kW/22,7 kW



PRODUKTIVITÄT UND LEISTUNG.

DIE MINIBAGGER 8025, 8030, 8035 ZTS MIT ECHTEM NULLHECK SIND UNSERE ANTWORT AUF DEN BEDARF AN IMMER KOMPakterEN MASCHINEN, DIE SICH TROTZDEM DURCH GESCHWINDIGKEIT, LEISTUNG UND PRODUKTIVITÄT AUSZEICHNEN. UND ALL DAS SELBSTVERSTÄNDLICH OHNE ABSTRICHE BEI DER BEDIENERFREUNDLICHKEIT.



Kundenfeedback hat ergeben, dass die Minibagger sowohl im Vergleich zu Modellen mit konventionellem als auch mit Nullheck mehr als mithalten können – insbesondere in puncto Standfestigkeit und Leistung.

Zuverlässige Konstruktion.

- 1 Das Laufwerk sorgt für perfekten Schutz des Untergrunds. Dank des abgeschrägten Laufwerkrahmens kann sich kein Schmutz ansammeln.
- 2 Die Hydraulikschläuche sind optimal geschützt entlang der Oberseite des Auslegers geführt.
- 3 Die einfache Konstruktion und langlebige Komponenten gewährleisten unerreichte Zuverlässigkeit.



Komponenten.

4 Der kraftvolle Motor sorgt in Kombination mit einer Verstellpumpe für reichlich Aushubleistung, während ein 2-Gang-Fahrmotor hervorragende Schubkraft und Traktion gewährleistet.

5 Die Maschinen lassen sich mit Schlauchbruch-Sicherheitsventilen ausstatten und erfüllen damit die gesetzlichen Anforderungen für Hublasten über einer Tonne.

6 Das Hydrauliksystem ist mit den neuesten ORFS-Hydraulikanschlüssen ausgestattet, die sich durch herausragende Dichtigkeit auszeichnen.

Dank seines geringen Gewichts lässt sich der 8025 mit jeder Maschine schleppen, die für eine Zuglast von 3500 kg ausgelegt ist.*

*Abhängig von örtlichen Vorschriften, Maschinenspezifikationen sowie Anhänger und Zugvorrichtung.



4



6



5

PRODUKTIVITÄT UND LEISTUNG.

DER 8025 UND DER 8030 ZTS SIND MIT EINEM DURCHZUGSSTARKEN 3-ZYLINDERMOTOR MIT 1,5 L HUBRAUM AUSGESTATTET, WÄHREND DER GRÖßERE 8035 ÜBER EINEN 1,7-L-MOTOR VERFÜGT. DIESE MOTOREN GEWÄHRLEISTEN DIE BEEINDRUCKENDE LOSBRECHKRAFT SOWIE DIE HOHE SCHUBKRAFT UND FAHRGESCHWINDIGKEIT ALLER MODELLE.

Leistung und Standsicherheit.

7 Sämtliche Maschinen zeichnen sich durch herausragende Arbeitsleistung und damit auch beeindruckende Losbrech- und Schubkraft aus.

8 Bei Maschinen mit Nullheck kommt es besonders auf Standsicherheit an. Daher haben wir bei der Entwicklung dieser Modelle das Laufwerk in den Mittelpunkt gestellt, damit Sie sich im Einsatz jederzeit auf eine sichere Plattform verlassen können. Die Abmessungen des Laufwerks sind außerdem so gewählt, dass einerseits eine hohe Standsicherheit sowohl in Längs- als auch in Querrichtung gewährleistet ist, sich die Maschine aber andererseits gut auf engstem Raum bewegen lässt.

9 Das Nullheck vergrößert die Beweglichkeit (besonders bei begrenzten Platzverhältnissen), da der Oberwagen nicht über die Ketten reicht.



Die Maschine lässt sich mit dem kraftvollen „Maxi-Lift“-Planierschild problemlos anheben und gewinnt so an Überladehöhe.

Planierschild.

10 Das einzigartige JCB Planierschild sorgt mit seinem gebogenen Profil dafür, dass das Material in Planierrichtung „rollt“, statt sich lediglich anzuhäufen und den Weg der Maschine zu blockieren. Der Unterwagen in H-Rahmenbauweise ist nicht nur äußerst verwindungssteif, zusätzlich verhindern zahlreiche Abschrägungen und Austrittspunkte, dass sich das Material unter der Maschine ansammelt und die Arbeit behindert.

Die Abstimmung der Laufwerke auf den Arbeitsbereich gewährleistet Standfestigkeit und Leistung.

Hydraulik.

11 Mit einem Schalter am Bedienhebel lässt sich die Funktion des rechten Pedals zwischen Zusatzkreisbetrieb und Auslegerversatz umstellen. Im Auslegermodus können Sie das Schwenken des Oberwagens und den Ausleger gleichzeitig betätigen, um diesen JCB Minibaggerlader sofort die gewünschte Position zu bringen. Außerdem ist dieses Pedal hydraulisch vorgesteuert und erlaubt so eine präzise Steuerung ohne Kraftaufwand.

12 Dank der einfach wirkenden Zusatzhydraulik mit Löffelstielverrohrung lässt sich ein Hydraulikhammer ohne Weiteres direkt anschließen.

Wahlweise ist auch eine Verrohrung für eine doppelt wirkende Zusatzhydraulik (z. B. für den Betrieb von Erdbohrern) erhältlich, die dann den Wechsel zwischen beiden Betriebsarten (einfach und doppelt wirkend) erlaubt.



EINFACHSTE BEDIENUNG.

NULLHECKMODELLE BIETEN SCHON IMMER BESSERE SICHT ALS SOLCHE MIT KONVENTIONELLEM HECK. DAHER ZEICHNET SICH DIE NULLHECKBAUWEISE DURCH HÖHERE SICHERHEIT AUS UND WIRD VON IMMER MEHR ARBEITSSCHUTZBEAUFTRAGTEN BEVORZUGT. BEI EINIGEN ANWENDUNGEN, BEI DENEN DIE BREITE ENTSCHEIDEND IST, ZUM BEISPIEL ARBEITEN AUF EINER AUTOBAHNFABRSPUR, SIND NULLHECKMODELLE UNERLÄSSLICH.

Bedienerfreundlichkeit.

1 Die Sicht aus der Kabine ist exzellent. Zur linken Seite können Sie die gesamte Kette überblicken. Nach rechts und nach hinten verbessert die gewölbte Form der Haube die Sicht nochmals. Die Führung der Schläuche oben über den Ausleger, anstatt wie üblich an der Seite, bedeutet ebenfalls freiere Sicht.

2 Im Einsatz sorgt die effiziente Heizung jederzeit für eine angenehme Temperatur. Die obere Hälfte der Frontscheibe lässt sich gasfedergestützt ohne Kraftaufwand nach oben aufschieben, während die untere Scheibe ebenfalls abnehmbar ist. Außerdem ist die gesamte Kabinenkonstruktion vom Schwenkrahmen entkoppelt, sodass die Vibrationen auf ein Minimum beschränkt bleiben.



2

Sämtliche Maschinen sind mit kurzwegigen Bedienhebeln, Ventilblöcken mit modernster Mikrotechnologie und einer Verstellpumpe für die Hydraulik ausgestattet. All dies ermöglicht auch unerfahrenen Bedienern eine feinfühlig und präzise Steuerung, ohne dass routinierte Anwender auf die gewünschte Leistung und Geschwindigkeit verzichten müssen.

Die breite Tür gewährt einen bequemen Einstieg in die Kabine. Die Tür lässt sich innerhalb des Hecküberstands nach hinten klappen und arretieren, sodass Sie auch bei geöffneter Tür arbeiten können. Die nach oben schwenkbare Bedienkonsole und der Verzicht auf das linke Fußpedal machen den Einstieg noch bequemer. (Dank eines Schalters am Bedienhebel lassen sich die Funktionen des linken und rechten Pedals allein über das rechte Pedal steuern.)



1

Besser geschützt.

- 3** Alle Kabinen verfügen über ROPS/FOPS-Schutz und lassen sich auch mit einem FOPS-Schutz der Stufe 1 oder 2 ausstatten. Die als Sonderausstattung erhältlichen Frontscheibengitter erhöhen die Sicherheit des Bedieners zusätzlich. Optionale Gitter an Ausleger- und Kabinenscheinwerfern schützen empfindliche Komponenten bei anspruchsvollen Einsätzen.
- 4** Das echte Nullheck sorgt für höhere Sicherheit und verringert das Kollisionsrisiko in engen Arbeitsbereichen.
- 5** Für sicherere Hubanwendungen sind optional Schlauchbruch-Sicherheitsventile für Ausleger, Planierschild und Löffelstiel verfügbar.

Einfache Wartung.

- 6** Abdeckhauben sorgen für einfachen Zugang zu allen Wartungspunkten und erleichtern die alle 500 Stunden anfallenden Ölwechsel.

Die aufwändigen Motorfilter verhindern Blockierungen und Ausfallzeiten.

Sie können den Ölstand vom Boden aus prüfen. Das Kraftstoff-Filterssystem verfügt über einen kombinierten Vor- und Hauptfilter sowie eine Einlasseinspritzung, mit der Sie das System ggf. entlüften können. Außerdem können Sie den Filter ohne Zusatzwerkzeuge wechseln.

Der seitlich angebrachte Ventilblock erleichtert den Wechsel der Schläuche. Außerdem bietet eine abnehmbare Kunststoffplatte am Kabinenboden guten Zugang zu Schwenkmotor, Drehgelenk und den Hydraulikventilen. Die Schläuche an allen Minibaggern sind farblich gekennzeichnet und daher leicht zu unterscheiden.

- 7** Die Laufwerkbauweise von JCB mit ihren abgeschrägten Kettenträgern minimiert Materialansammlungen und erleichtert die Reinigung.



SERVICE INKLUSIVE.

VERTRAUEN SIE DEM ERSTKLASSIGEN, WELTWEITEN JCB KUNDENSUPPORT. GANZ GLEICH, WAS SIE BENÖTIGEN ODER WO: WIR HELFEN IHNEN SCHNELL UND EFFIZIENT, DAMIT IHRE MASCHINEN JEDERZEIT VOLLE LEISTUNG BRINGEN.

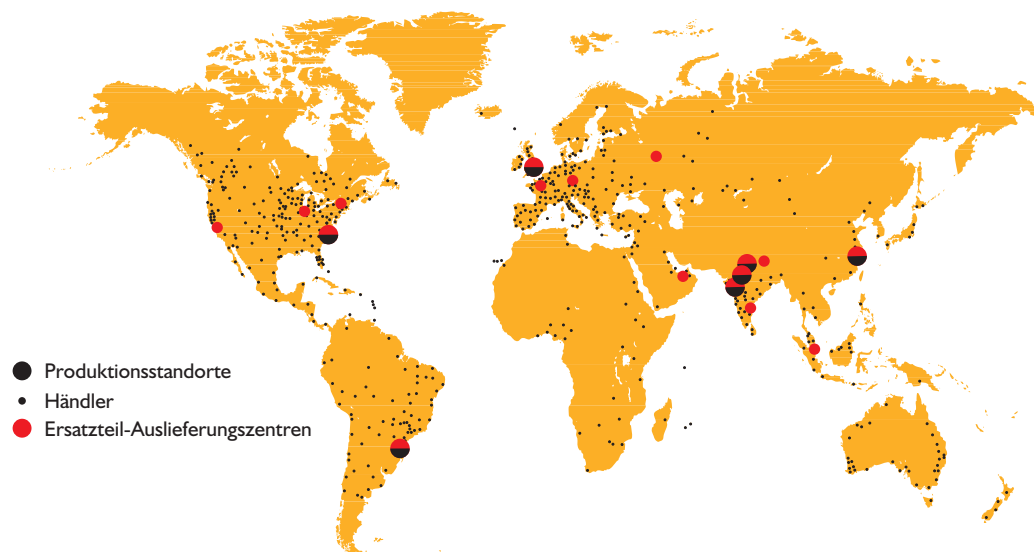


1 Unser technischer Service bietet Ihnen Tag und Nacht direkten Zugang zu höchster Kompetenz. Unser Team von JCB Finance steht Ihnen jederzeit mit flexiblen und wettbewerbsfähigen Angeboten zur Verfügung.

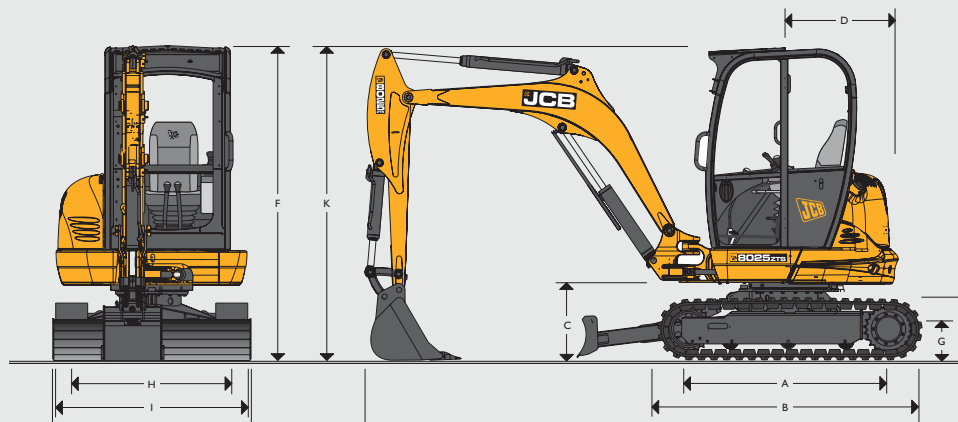
2 Ein weiteres Beispiel der Effizienz von JCB ist das weltweite Netzwerk von Ersatzteilzentren: Dank unserer 15 regionalen Standorte liefern wir 95 % aller Teile innerhalb von 24 Stunden in alle Welt. Die Originalteile von JCB sind perfekt auf Ihre Maschine abgestimmt und garantieren optimale Leistung und Produktivität.

3 Von JCB PremierCover erhalten Sie umfassende Garantie- und Servicepakete sowie wahlweise reine Service- oder Reparatur- und Wartungsverträge. Unabhängig vom gewählten Paket berechnen Ihnen unsere Wartungsteams rund um den Globus extrem günstige Stundentarife, unterbreiten Ihnen unverbindliche Angebote und führen Service- oder Wartungsarbeiten schnell und effizient durch.

Hinweis: JCB LIVELINK und JCB PremierCover stehen möglicherweise nicht in allen Verkaufsgebieten zur Verfügung. Bitte informieren Sie sich bei Ihrem Händler.



STATISCHE ABMESSUNGEN



Maschinentyp		8025 ZTS LC	8025 ZTS	8030 ZTS	8035 ZTS	
A	Kettenaufstandsänge	mm	1597	1440	1597	1597
B	Laufwerkslänge	mm	2052	1870	2052	2052
C	Höhe Schwenkbolzen	mm	528	528	528	528
D	Heckschwenkradius	mm	750	750	800	850
E	Oberwagenbreite	mm	1550	1550	1650	1656
F	Höhe über Kabine	mm	2435	2435	2435	2435
G	Bodenfreiheit	mm	270	270	270	270
H	Spurweite	mm	1252	1252	1352	1450
I	Laufwerksbreite	mm	1502	1502	1652	1750
J	Transportlänge	mm	4125	4280	4287	4462
K	Transporthöhe	mm	2435	2435	2435	2435
L	Kettenhöhe	mm	480	480	480	480

MOTOR

Maschinentyp		8025 ZTS LC, 8025 und 8030 ZTS	8010
Modell		403D-I5 Tier 3	403D-I7 Tier 3
Kraftstoff		Diesel	Diesel
Kühlsystem		Wassergekühlt	Wassergekühlt
Bruttoleistung	kW bei 2200 U/min	20,9	23,6
Nettoleistung	kW bei 2200 U/min	20	22,7
Bruttodrehmoment	Nm bei 1600 U/min	96	106,3
Nettodrehmoment	Nm bei 1600 U/min	92	102,3
Hubraum	cm ³	1496	1663
Steigfähigkeit	Grad	36	36
Anlasser	kW	2	2
Batterie	Volt/Ah	12/75	12/75
Lichtmaschine	A	65	65

LAUFWERK

Maschinentyp		8025 ZTS LC	8025 ZTS	8030 ZTS	8035 ZTS
Anzahl Laufrollen		3	3	4	4
Kettenbreite	mm	250	250	300	300
Bodendruck	kg/cm ²	0,35	0,39	0,34	0,38
Bodenfreiheit	mm	270	270	270	270
Kettenspanner		Fettzylinder	Fettzylinder	Fettzylinder	Fettzylinder
Fahrgeschwindigkeit – niedrig	km/h	2,4	2,4	2,4	2,4
Fahrgeschwindigkeit – hoch	km/h	4,3	4,3	4,3	4,3
Zugkraft/Schubkraft	kN	24,6	24,6	27,3	32

HYDRAULIKSYSTEM

Maschinentyp		8025 ZTS LC	8025 ZTS	8030 ZTS	8035 ZTS
Pumpe		2 Verstellkolben u. 1 Zahnrad			
Förderleistung	l/min	102	102	102	110
Hauptentlastungsdruck (Bagger/Ketten)	bar	220	220	245	245
Hauptentlastungsdruck (Schwenken)	bar	190	190	190	190
Pumpenleistung, Zusatzkreis	l	58	58	58	69
Hydraulikmotoren		Kolben	Kolben	Kolben	Kolben

GEWICHTE

Maschinentyp		8025 ZTS LC	8025 ZTS	8030 ZTS	8035 ZTS
Betriebsgewicht*	kg	2833	2806	3217	3651
Mit Schutzdach	kg	- 100	- 100	- 100	- 100
Mit FOGS-Schutzvorrichtung	kg	+ 36	+ 36	+ 36	+ 36
Mit Stahlketten	kg	+ 60	+ 60	+ 70	+ 70
Mit langem Planierschild	kg	+ 24	+ 24	--	--
Mit luftgefedertem Sitz	kg	+ 12	+ 12	--	--

*Betriebsgewicht nach ISO 6016 inklusive Kabine, Gummiketten, Standard-Löffelstiel, 300-mm-Löffel, vollen Tanks und Fahrer (75 kg).

FAHRERSTAND

Maschinentyp		8025 ZTS LC	8025 ZTS	8030 ZTS	8035 ZTS
Kabine-/Schutzdachhöhe	mm			1517	
Kabine-/Schutzdachlänge	mm			1205	
Kabine-/Schutzdachhöhe	mm			980	
Türeinstiegsbreite	mm			532	

FÜLLMENGEN					
Maschinentyp		8025 ZTS LC	8025 ZTS	8030 ZTS	8035 ZTS
Kraftstofftank	l	40	40	40	40
Motor Kühlmittel	mm	8,5	8,5	8,5	8,5
Motoröl	mm	4,5	4,5	4,5	4,5
Hydrauliksystem	mm	70	70	70	70
Hydrauliktank	mm	45	45	45	45

EG-SCHALLDRUCKPEGEL (95/27/EG, DYNAMISCH)					
Maschinentyp		8025 ZTS LC	8025 ZTS	8030 ZTS	8035 ZTS
Kabine/Schutzdach außen	dB	95	95	95	95
Kabine innen	dB	77	77	77	77

STANDARD AUSSTATTUNG	8025 ZTS LC/8025 ZTS
ROPS- und TOPS-Schutzdach, akustische/optische Warnanzeigen, Schwenkbremse, Vorsteuerabschaltung, abschließbarer Werkzeugkasten, 12-V-Steckdose, Anhängpunkte, Gummiketten, Servosteuerung, ungefederter Sitz, Arbeitsscheinwerfer am Ausleger, Fahrpedale, einfach wirkende Zusatzhydraulik, geschützter Auslegerzylinder, Planierschild, 1100-mm-Löffelstiel	

ZUSATZAUSRÜSTUNG	8025 ZTS LC/8025 ZTS
Vollverglaste ROPS- und TOPS-Kabine (einschl. Heizung, Innenbeleuchtung, anklappbarer Tür, gasdruckfedergestützte Frontscheibe), gefederter Sitz, Stahlketten, zwei Bedienmuster (ISO/SAE-Umschaltung), Arbeitsscheinwerfer an Schutzdach/Kabine, langer Planierschild, doppelt wirkender Zusatzkreis, Klimaanlage, Motorlüfterschutz, FOPS-Schutzaufbau (Steinschlagschutz), Spiegel, Bordwerkzeug, Radio, biologisch abbaubares Hydrauliköl, Feuerlöscher, Sonnenrollo, Batterie Hauptschalter, Fahralarm, Wegfahrsperr, gelbe Dachzierleiste, Schlauchbruchsicherungsventile, Ausleger, Löffelstiel und Schild, Tieflöffel (230 bis 600 mm), 1000-mm-Räumlöffel/Grabenräumlöffel, Hydraulikhämmer, Erdbohrer, mechanischer Schnellwechsler, hydraulischer Bordsteinheber, Lagerbuchsen im Schwenkturm	

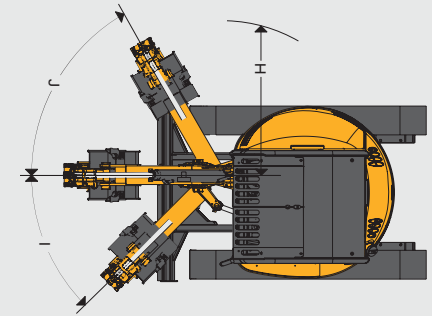
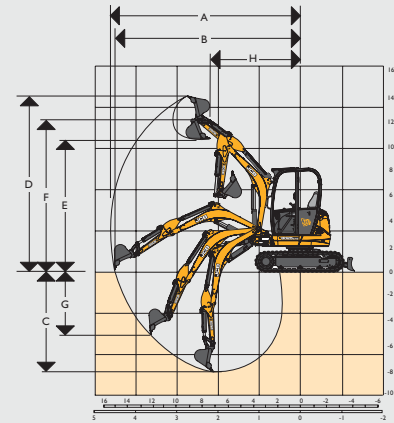
STANDARD AUSSTATTUNG	8030 ZTS
ROPS- und TOPS-Schutzdach, akustische/optische Warnanzeigen, Schwenkbremse, Vorsteuerabschaltung, abschließbarer Werkzeugkasten, 12-V-Steckdose, Anhängpunkte, Gummiketten, Servosteuerung, gefederter Sitz, Arbeitsscheinwerfer am Ausleger, Fahrpedale, einfach wirkende Zusatzhydraulik, geschützter Auslegerzylinder, Planierschild, 1300-mm-Löffelstiel	

ZUSATZAUSRÜSTUNG	8030 ZTS
Vollverglaste ROPS- und TOPS-Kabine (einschl. Heizung, Innenbeleuchtung, anklappbarer Tür, gasdruckfedergestützte Frontscheibe), Stahlketten, zwei Bedienmuster (ISO/SAE-Umschaltung), Arbeitsscheinwerfer an Schutzdach/Kabine, doppelt wirkender Zusatzkreis, Klimaanlage, Motorlüfterschutz, FOPS-Schutzaufbau (Steinschlagschutz), Spiegel, Bordwerkzeug, Radio, biologisch abbaubares Hydrauliköl, Feuerlöscher, Sonnenrollo, Batterie Hauptschalter, Fahralarm, Wegfahrsperr, gelbe Dachzierleiste, Schlauchbruchsicherungsventile, Ausleger, Löffelstiel und Schild, Tieflöffel (230 bis 760 mm), 1000-mm-Räumlöffel/Grabenräumlöffel, Hydraulikhämmer, Erdbohrer, mechanischer Schnellwechsler, hydraulischer Bordsteinheber, Lagerbuchsen im Schwenkturm	

STANDARD AUSSTATTUNG	8035 ZTS
ROPS- und TOPS-Schutzdach, akustische/optische Warnanzeigen, Schwenkbremse, Vorsteuerabschaltung, abschließbarer Werkzeugkasten, 12-V-Steckdose, Anhängpunkte, Gummiketten, Servosteuerung, gefederter Sitz, Arbeitsscheinwerfer am Ausleger, Fahrpedale, einfach wirkende Zusatzhydraulik, geschützter Auslegerzylinder, Planierschild, 1525-mm-Löffelstiel	

ZUSATZAUSRÜSTUNG	8035 ZTS
Vollverglaste ROPS- und TOPS-Kabine (einschl. Heizung, Innenbeleuchtung, anklappbarer Tür, gasdruckfedergestützte Frontscheibe), Stahlketten, zwei Bedienmuster (ISO/SAE-Umschaltung), Arbeitsscheinwerfer an Schutzdach/Kabine, doppelt wirkender Zusatzkreis, Klimaanlage, Motorlüfterschutz, FOPS-Schutzaufbau (Steinschlagschutz), Spiegel, Bordwerkzeug, Radio, biologisch abbaubares Hydrauliköl, Feuerlöscher, Sonnenrollo, Batterie Hauptschalter, Fahralarm, Wegfahrsperr, gelbe Dachzierleiste, Schlauchbruchsicherungsventile, Ausleger Löffelstiel und Schild, Tieflöffel (230 bis 760 mm), 1000-mm-Räumlöffel/Grabenräumlöffel, Hydraulikhämmer, Erdbohrer, mechanischer Schnellwechsler, hydraulischer Bordsteinheber, Lagerbuchsen im Schwenkturm	

ARBEITSBEREICH



		8025 ZTS LC	8025 ZTS	8030 ZTS	8035 ZTS
Auslegerlänge	mm	1990	2130	2130	2330
Löffelstiellänge	mm	1100	1100	1300	1525
A Max. Reichweite	mm	4600	4828	5031	5436
B Max. Reichweite am Boden	mm	4425	4691	4901	5315
C Max. Grabtiefe – Planierschild oben	mm	2452	2580	2794	3179
Max. Grabtiefe – Planierschild unten	mm	2509	2832	3119	3512
D Max. Schürfhöhe	mm	4017	4333	4453	4601
E Max. Überladehöhe	mm	2707	3158	3205	3482
F Max. Höhe bis Löffelbolzen	mm	3447	3700	3808	4009
G Max. vertikale Grabtiefe	mm	1220	1542	1741	2165
H Min. vorderer Schwenkradius, Ausleger gerade	mm	2007	2125	2150	2492
Min. vorderer Schwenkradius, Ausleger versetzt	mm	1850	1912	2010	1630
I Auslegerschwenkwinkel links	Grad	45	45	45	45
J Auslegerschwenkwinkel rechts	Grad	60	60	60	60
Löffeldrehwinkel	Grad	189	189	186	186
Löffelstieldrehwinkel	Grad	107	118,5	119	119
Ausbrechkraft am Löffel	kN	24	24	28	32
Reißkraft am Löffelstiel	kN	15	15	17	20
Schwenkgeschwindigkeit	U/min	9,6	9,6	9,6	9,6

PLANIERSCHILD

Maschinentyp		8025 ZTS LC	8025 ZTS	8030 ZTS	8035 ZTS
Max. Höhe über Boden	mm	290	290	370	370
Grabtiefe unter Boden	mm	405	405	622	629
Anfahrwinkel	Grad	31	31	24,5	24,5
Breite	mm	1550	1550	1650	1750
Höhe	mm	318	318	335	335
Reichweite vor Ketten	mm	342	342	681	668

HUBKAPAZITÄTEN – STANDARDPLANERSCHILD, 250-MM-GUMMIKETTEN, 1100-MM-LÖFFELSTIEL, OHNE LÖFFEL 8025 ZTS LC

Lastpunkt	2,0 m			2,5 m			3,0 m			3,5 m			Hubkapazität bei maximaler Reichweite			Entfernung
Höhe	Schild oben	Schild unten	Über Seite	Schild oben	Schild unten	Über Seite	Schild oben	Schild unten	Über Seite	Schild oben	Schild unten	Über Seite	Schild oben	Schild unten	Über Seite	mm
m	kg	kg	kg	kg	kg	kg	kg	kg	kg	kg	kg	kg	kg	kg	kg	
2,0	-	-	-	666*	676*	-	635*	661*	401	428	644*	304	398	635*	276	3700
1,5	-	-	-	735	922*	518	540	740*	390	413	700*	303	360	687*	259	3800
1,0	-	-	-	675	1148*	482	518	900*	377	405	763*	297	345	700*	254	3850
0,5	-	-	-	653	1296*	461	495	961*	360	398	792*	289	353	731*	255	3800
0,0	825	1792*	604	623	1344*	435	476	1021*	346	383	823*	275	353	770*	259	3640
-0,5	825	1757*	585	638	1340*	450	480	1012*	345	-	-	-	398	821*	285	3450
-1,0	735	1503*	580	563	1186*	430	477	900*	338	-	-	-	477	900*	335	3000

HUBKAPAZITÄTEN – STANDARDPLANERSCHILD, 250-MM-GUMMIKETTEN, 1100-MM-LÖFFELSTIEL, OHNE LÖFFEL 8025 ZTS

Lastpunkt	2,5 m			3,0 m			3,5 m			4,0 m			Hubkapazität bei maximaler Reichweite			Entfernung
Höhe	Schild oben	Schild unten	Über Seite	Schild oben	Schild unten	Über Seite	Schild oben	Schild unten	Über Seite	Schild oben	Schild unten	Über Seite	Schild oben	Schild unten	Über Seite	mm
m	kg	kg	kg	kg	kg	kg	kg	kg	kg	kg	kg	kg	kg	kg	kg	
2,0	-	-	-	390	627*	372	281	599*	278	-	-	-	218	599*	222	3900
1,5	473	987*	454	360	783*	338	270	675*	259	210	635*	207	210	635*	207	4000
1,0	458	1218*	420	326	863*	319	259	735*	243	199	655*	199	190	647*	188	4100
0,5	420	1342*	399	323	1019*	307	259	811*	237	214	711*	188	214	711*	188	4100
0,0	420	1422*	398	326	1107*	302	259	871*	239	-	735*	-	214	735*	207	4100
-0,5	401	1302*	405	326	1103*	306	259	851*	240	-	-	-	235	775*	225	3650
-1,0	420	1286*	390	319	959*	294	-	-	-	-	-	-	270	767*	257	3300

HUBKAPAZITÄTEN – STANDARDPLANERSCHILD, 300-MM-GUMMIKETTEN, 1300-MM-LÖFFELSTIEL, OHNE LÖFFEL 8030 ZTS

Lastpunkt	2,5 m			3,0 m			3,5 m			4,0 m			Hubkapazität bei maximaler Reichweite			Entfernung
Höhe	Schild oben	Schild unten	Über Seite	Schild oben	Schild unten	Über Seite	Schild oben	Schild unten	Über Seite	Schild oben	Schild unten	Über Seite	Schild oben	Schild unten	Über Seite	m
m	kg	kg	kg	kg	kg	kg	kg	kg	kg	kg	kg	kg	kg	kg	kg	
2,0	-	-	-	-	-	-	450	587*	405	356	605*	323	353	600*	323	4000
1,5	717	1188*	660	544	840*	518	428	675*	405	353	639*	319	319	635*	319	4000
1,0	728	1266*	653	544	917*	503	420	774*	386	341	683*	315	303	666*	293	4280
0,5	690	1543*	608	521	1068*	458	420	866*	371	341	746*	308	300	696*	293	4220
0,0	638	1531*	596	495	1157*	454	413	940*	364	338	761*	304	323	770*	304	4100
-0,5	602	1509*	570	473	1187*	446	405	922*	364	-	-	-	343	783*	323	3880
-1,0	615	1488*	563	495	1262*	420	413	848*	353	-	-	-	413	848*	353	3500

HUBKAPAZITÄTEN – STANDARDPLANERSCHILD, 300-MM-GUMMIKETTEN, 1525-MM-LÖFFELSTIEL, OHNE LÖFFEL 8035 ZTS

Lastpunkt	2,5 m			3,0 m			3,5 m			4,0 m			Hubkapazität bei maximaler Reichweite			Entfernung
Höhe	Schild oben	Schild unten	Über Seite	Schild oben	Schild unten	Über Seite	Schild oben	Schild unten	Über Seite	Schild oben	Schild unten	Über Seite	Schild oben	Schild unten	Über Seite	mm
m	kg	kg	kg	kg	kg	kg	kg	kg	kg	kg	kg	kg	kg	kg	kg	
2,0	-	-	-	593*	610*	626*	578*	617*	606*	390	623*	431	315	596*	330	4500
1,5	954*	1031*	996*	617	846*	676	490	755*	522	386	697*	414	312	668*	315	4600
1,0	800	1366*	846	606	1061*	614	465	878*	486	388	854*	407	306	711*	307	4610
0,5	720	1579*	800	534	1205*	636	476	996*	481	367	849*	397	315	741*	313	4590
0,0	660	1679*	787	529	1444*	604	438	1066*	483	361	883*	386	301	740*	522	4500
-0,5	684	1804*	759	555	1466*	577	446	1125*	475	378	922*	390	337	819*	337	4380
-1,0	691	1693*	772	499	1321*	585	401	1117*	481	361	935*	399	362	859*	385	4050

Hubkapazität in Längsrichtung. **Hinweise:** 1. Hubkapazitäten basieren auf ISO 10567, d. h. 75 % der Kipplast oder 87 % der Hydraulikhubkapazität – es gilt der jeweils kleinere Wert. Mit * markierte Hubkapazitäten basieren auf der Hydraulikhubkapazität.
 Hubkapazität im gesamten Schwenkbereich. 2. Die hier angegebenen Werte setzen voraus, dass sich die Maschine auf festem, ebenen Grund befindet und mit einem zugelassenen Lasthaken ausgestattet ist.
3. Ein Löffel muss beim Heben angebracht sein. Das Gewicht dieses Löffels muss von den obigen Hubkräften abgezogen werden.
4. Möglicherweise unterliegen die Hubkapazitäten landesabhängigen Bestimmungen. Wenden Sie sich diesbezüglich an Ihren Händler.



EIN UNTERNEHMEN, ÜBER 300 MODELLE.

Der JCB Händler in Ihrer Nähe

Minibagger 8025, 8030, 8035 ZTS

Betriebsgewicht: 2806 kg/3217 kg/3651 kg Netto-Motorleistung: 20 kW/22,7 kW

JCB Deutschland GmbH, Graf-Zeppelin-Straße 16, 51147 Köln.

Tel: 02203 9262-0, E-Mail: info@jcb.com.

Downloads mit den aktuellsten Informationen zu diesem Produktprogramm finden

Sie unter: www.jcb.com

©2009 JCB Sales. Alle Rechte vorbehalten! Dieses Dokument darf ohne vorherige Genehmigung durch JCB Sales weder vollständig noch teilweise vervielfältigt, in einem Erfassungssystem gespeichert, oder in jedweder Form sowie Methode elektronisch, mechanisch, phototechnisch oder sonst wie übermittelt werden. Sämtliche Angaben in diesem Dokument hinsichtlich Betriebsgewicht, Größe, Arbeitsgeschwindigkeit sowie sonstiger Leistungsdaten dienen nur zur Veranschaulichung und können je nach genauer Maschinenausrüstung abweichen. Sie sollten daher nicht als Nachweis zur Eignung der Maschine für einen bestimmten Einsatzzweck dienen. Lassen Sie sich unbedingt von Ihrem JCB-Händler beraten. JCB behält sich das Recht vor, seine Modelle und deren technische Daten, Ausstattung sowie Zubehör ohne vorherige Benachrichtigung abzuändern. Die im Werbematerial enthaltenen Angaben gelten nur als Richtlinie und können in gewissen Märkten vom Lieferumfang abweichen. Das JCB-Logo ist eine eingetragene Marke von JCB Bamford Excavators Ltd.

9999/525 | de-DE 09/14 Ausgabe 8

