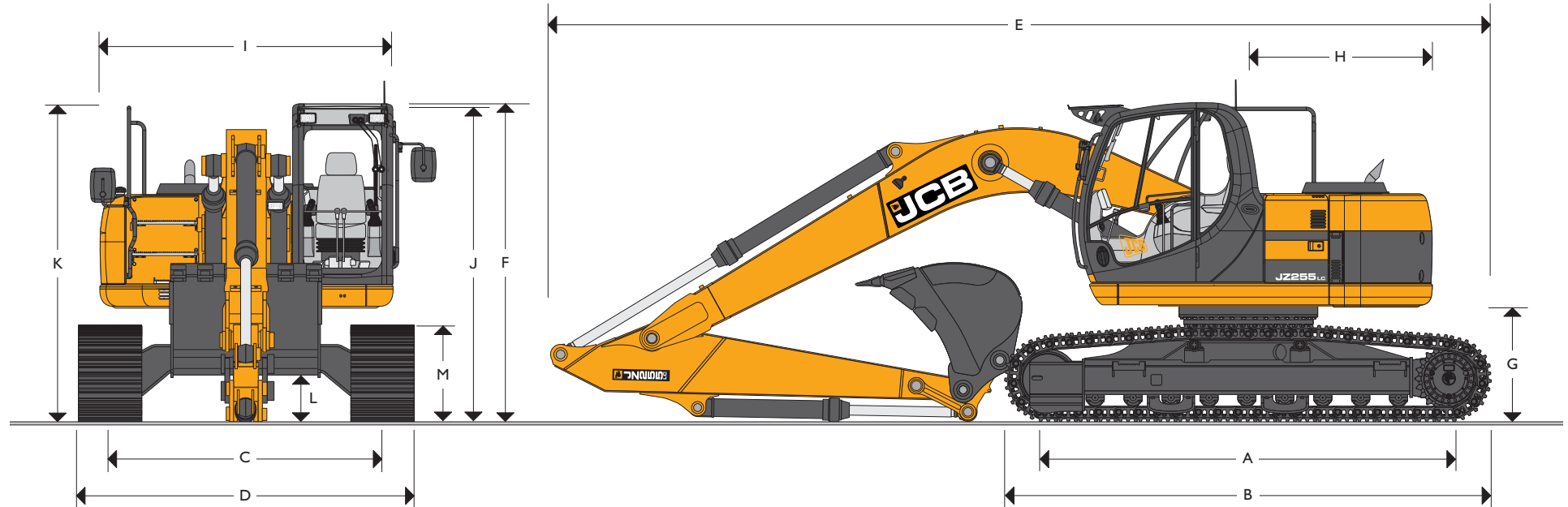


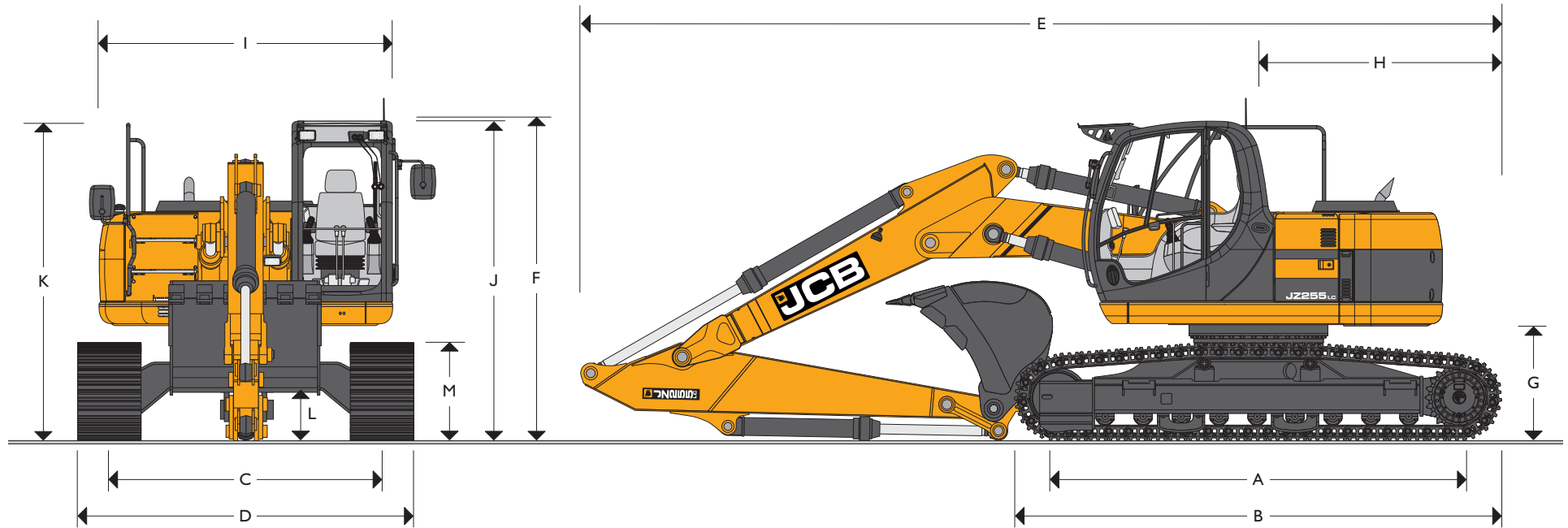
MAX. BETRIEBSGEWICHT: 24420 kg MOTORLEISTUNG: 128 kW (172 PS)



ABMESSUNGEN – JZ255 NLC/LC MONOAUSLEGER

Angaben in mm	NLC	LC	Löffelstiellänge	1.91m	2.4m	3.0m
A Kettenaufstandsänge	3840	3840	Angaben in mm			
B Laufwerkslänge	4640	4640	E Transportlänge mit Monoausleger	9080	9070	8950
C Spurweite	2390	2590	F Transporthöhe mit Monoausleger	3060	3060	3060
D Laufwerksbreite (600-mm-Bodenplatten)	2990	3190	Angaben in mm			
D Laufwerksbreite (700-mm-Bodenplatten)	3090	3290	G Kontergewicht-Bodenfreiheit		1140	
D Laufwerksbreite (800-mm-Bodenplatten)	3190	3390	H Heckschwenkradius		1680	
D Laufwerksbreite (900-mm-Bodenplatten)	3290	3490	I Oberwagenbreite		2787	
			J Höhe über Kabine		3060	
			K Höhe über Handlauf		3030	
			L Bodenfreiheit		486	
			M Kettenhöhe		940	

MAX. BETRIEBSGEWICHT: 24890 kg MOTORLEISTUNG: 128 kW (171.7 PS)



ABMESSUNGEN – JZ255 NLC/LC VERSTELLAUSLEGER (TAB)

Angaben in mm	NLC	LC
A Kettenaufstandsänge	3840	3840
B Laufwerkslänge	4640	4640
C Spurweite	2390	2590
D Laufwerksbreite (600-mm-Bodenplatten)	2990	3190
D Laufwerksbreite (700-mm-Bodenplatten)	3090	3290
D Laufwerksbreite (800-mm-Bodenplatten)	3190	3390
D Laufwerksbreite (900-mm-Bodenplatten)	3290	3490

Löffelstiellänge	1.91m	2.4m	3.0m
Angaben in mm			
E Transportlänge	9090	9080	8970
F Transporthöhe	3060	3060	3060

Angaben in mm	
G Kontergewicht-Bodenfreiheit	1080
H Heckschwenkradius	1680
I Oberwagenbreite	2787
J Höhe über Kabine	3060
K Höhe über Handlauf	3030
L Bodenfreiheit	486
M Kettenhöhe	940



MOTOR

Modell	Isuzu 4HK1, gemäß EU-Stufe III.
Typ	Wassergekühlter 4-Takt-, 4-Zylinder-Dieselturbomotor in Reihenausführung mit Common-Rail-Direkteinspritzung.
Nettoleistung (ISO 3046-1NF)	128kW (172PS) bei 2000U/min
Hubraum	5.193 litres
Einspritzung	Elektronischer Regler.
Luftfilterung	Trockenfilterelement mit sekundärem Sicherheitselement (optische und akustische Wärmeinrichtung in der Kabine).
Kühlung	Großflächiger Kühler.
Anlasser	24 volt – 4,5kW.
Batterien	2 x 12 volt Heavy Duty.
Lichtmaschine	24 volt 40 Amper.
Betankungspumpe	Elektrisch.

SCHWENKSYSTEM

Schwenkmotor	Axialkobenmotor.
Schwenkbremse	Hydraulisch, sowie automatische federkraftbetätigte Lamellenfeststellbremse.
Endantrieb	Planetenuntersetzung.
Schwenkgeschwindigkeit	9,8 U/min.
Drehkranz	Großer Durchmesser, innenverzahnt, in vollständig abgedichtetem Fettbad.
Schwenkverriegelung	In der Kabine betätigte Bremse.

UNTERWAGEN

Fahrwerksoptionen	LC – Langes Fahrwerk.
Bauweise	Vollverschweißte „X“-Rahmen-Konstruktion mit mittigen Unterbodenplatten und Kettenmotor-Schutz. Schräge Längsträger mit Reinigungsöffnungen unter den oberen Stützrollen.
Schleppvorrichtung	Vorne und hinten.
Kettenausführung	Geschmiert und abgedichtet.
Bodenplattenoptionen	NLC – 600 mm, 700 mm, 800 mm, 900 mm. LC – 600 mm, 700 mm, 800 mm, 900 mm.
Lauf- und Stützrollen	Geschmierte, abgedichtete Ausführung, oberflächengehärtet.
Kettenspanner	Fettzylinder.
Leiträder	Geschmierte, abgedichtete Ausführung mit Federdämpfung.
NLC & LC	
Kettenführung	2 pro Seite
Untere Laufrollen	9 pro Seite
Obere Stützrollen	2 pro Seite
Bodenplatten	51 pro Seite

HYDRAULIK

„Load-Sensing“-System mit variabler Fördermenge, servogesteuerter Bedarfsstromregelung und multifunktionalem Open-Center-Ventilblock. Automatische Warmlauffunktion für maximale Leistung bei niedrigen Temperaturen.

Pumpen

Hauptpumpen	2 stufenlos verstellbare Axialkolbenpumpen.
Max. Förderleistung	2 x 208 l/min.
Servopumpe	Zahnradpumpe.
Max. Förderleistung	20 l/min.
Lüfterantrieb	Zahnradpumpe

Steuerventil

Kombiniertes 4- und 5-Kreis-Steuerventil mit einem zusätzlichen Element für eine weitere Funktion. Bei Bedarf werden Ausleger und Löffelstiel für eine höhere Arbeitsgeschwindigkeit von beiden Pumpen versorgt.

Einstellwerte der Druckbegrenzungsventile

Ausleger, Löffelstiel, Löffel	343 bar
Automatische Powerboost-Funktion	373 bar
Schwenken	225 bar
Fahren	343 bar
Vorsteuerung	40 bar

"Cushion Control", ein separates Softsteuerungsventil im Servosystem, sorgt für weiches Ansteuern von Ausleger und Löffelstiel sowie für einschnelles Aufwärmen des Servosystems.

Hydraulikzylinder

oppeltwirkend mit angeflanschter Kopfverschraubung und gehärteten Stahl-Lagerbuchsen. Endlagendämpfung serienmäßig an Ausleger-, Löffelstiel- und Löffelzylinder.
Schlauchbruchsicherheitsventile sind für Ausleger- und Löffelstielzylinder optional erhältlich.

Filtersystem

Das Filtersystem entspricht den höchsten Ansprüchen, gewährleistet optimalen Schutz der Komponenten und eine hohe Standzeit der Hydraulikflüssigkeit.

Tank	150 micron, Ansaugsieb.
Rücklauf	10 micron, Faserelement.
Plexus Nebenstromfilter	1,5 micron, Papierelement.
Vorsteuerkreis	10 micron, Papierelement.
Hammerücklauf	10 micron, verstärkter Mikrofaserfilter.

Kühlsystem

Großflächige, nebeneinander montierte Öl/Wasserkühler

FAHRANTRIEB

Bauart	Hydrostatisches 3-Gang-Getriebe mit Automatikschaltung zwischen hoher und mittlerer Geschwindigkeit (langsam manuell). verstellbarer Axialkolbenmotor, geschützt im Unterwagenrahmen.
Fahrmotore	Planetenuntersetzung, angeschraubte Kettenräder.
Endantrieb	Hydraulisch betätigte Bremse mit Ausgleichventil bei Fahrten im Gefälle.
Betriebsbremse	Automatisch wirkende, hydraulisch lösende
Feststellbremse	70% (35°) permanent
Zulässige Schräglage	Schnell – 5,6 km/h
Travel speed	Mittel – 3,3 km/h
	Langsam – 2,3 km/h
Zugkraft	197.1kN (20099 kgf)

BAGGERAUSRÜSTUNG – MONOAUSLEGER

Der 5,7m lange Ausleger mit den zur Verfügung stehenden, unterschiedlich langen, Löffelstielen ist für alle Arbeitseinsätze mit unterschiedlichsten Anbauteilen wie Hammer, Schere usw. ausgelegt. Die speziell gefertigten Löffelanlenkungen sind mit verschiedenen Lastaufnahmepunkten erhältlich. Die hochwertige Stahlkonstruktion, unter Verwendung von großen Querschnitten, garantiert höchste Verwindungsfestigkeit, auch bei Arbeiten mit Hydraulikhammer oder anderem schweren Gerät. Durch Verwendung von Büchsen mit einer Bronze-Aluminium-Graphitlegierung im Ausleger sind die Wartungsarbeiten auf ein Minimum reduziert. Nur noch alle 1000 Betriebsstunden müssen die Lagerbüchsen in diesem Bereich geschmiert werden.

BAGGERAUSRÜSTUNG – VERSTELLAUSLEGER

Der Verstellausleger, mit den zur Verfügung stehenden unterschiedlichen Löffelstiellängen, bietet je nach Anforderung an Reichweite, Grabtiefe, Überladehöhe, Losbrechkraften eine hohe Einsatzvielseitigkeit. Die speziell gefertigten Löffelanlenkungen sind mit verschiedenen Lastaufnahmepunkten erhältlich. Die hochwertige Stahlkonstruktion, unter Verwendung von großen Querschnitten, garantiert höchste Verwindungsfestigkeit, auch bei Arbeiten mit Hydraulikhammer oder anderem schweren Gerät.

KABINE

Eine großzügig dimensionierte und modern gestaltete Kabine bietet neben Pkw ähnlichem Komfort auch eine optimale Übersicht auf den Arbeitsbereich. Eine Rundum-Colorverglasung sorgt für angenehmes Arbeiten. Die Frontscheibe lässt sich bequem komplett öffnen. Die untere Scheibe wird in den Rahmen der oberen Scheibe geschoben, wodurch sich das Öffnen der gesamten Front einfach, schnell und komfortabel gestaltet.

Ausreichend Frischluft bieten das Schiebefenster in der Tür, der Lüftungsschlitze an der Frontscheibe, sowie die vollständig aufschiebbar Frontscheibe.

Der Parallelogramm-Wischerarm für die obere Scheibe sorgt für einen großen Wischbereich und damit für vorbildliche Sicht. Der Wischermotor ist links vom Dachfenster angebracht, um bei Ladearbeiten die Sicht auf den Löffel nicht zu behindern. Ein Wischer für die untere Scheibe ist optional erhältlich.

Frischluftegebläse und Heizung mit Defrosterdüsen. Stufenlose Einstellung von Gebläse, Temperatur und Umluft.

Optionale Klimaanlage. Individuell verstellbarer, gefederter Komfortsitz (auch als luftgefederte und beheizte Ausführung) mit justierbaren Armlehnen und einstellbarer Neigung der Rückenlehne. Radio mit Digitaltuner geschützt in der Dachverkleidung eingelassen. Bequem erreichbarer Radio-Stummschalter in unterer Bedienkonsole.

12-Volt-Anschluss und Handyhalter in rechter Konsole. Für einen sicheren Einstieg im Dunkeln lässt sich die Innenbeleuchtung vom Boden aus einschalten und geht entweder auf Knopfdruck oder nach fünf Minuten automatisch aus. Das innen angebrachte Rolloschützt den Fahrer vor blendendem Sonnenlicht.

AMS – ADVANCED MANAGEMENT SYSTEM

Das JCB AMS misst und regelt die erforderliche Motor- und Hydraulikleistung. So wird in jedem der vier wählbaren Arbeitsmodi die jeweils optimale Leistungsausnutzung erreicht.

A (Auto)	Bis zu 100 % Leistung und Hydraulik-Fördermenge. Liefert stufenlose Leistung und Geschwindigkeit je nach Steuerimpuls; passt die Leistungsanforderung an die jeweilige Aufgabe an. Treten in dieser Betriebsart schwere Bedingungen auf, wird automatisch der Power Boost zugeschaltet. Die automatische Leerlaufschaltung tritt nach einer bestimmten (vom Bediener zwischen 5 und 30 Sekunden einstellbaren) Zeit ohne Betätigung in Kraft.
E (Economy)	80 % Leistung. 95 % Hydraulik-Förderstrom maximieren die Wirtschaftlichkeit bei herausragender Leistung.
P (Präzision)	55% Leistung. 90 % Hydraulik-Förderstrom für die Feinsteuerung bei Planierarbeiten.
L (Lifting/Heben)	55% Leistung. 63 % Hydraulik-Förderstrom bei permanentem Power Boost für maximale Hubkraft und noch präzisere Steuerung.

Der Arbeitsmodus "A" regelt automatisch Kraft und Geschwindigkeit, während die anderen Arbeitsmodi besonders auf die beschriebenen Einsätze abgestimmt sind.

Der AMS-Monitor gewährt dem Fahrer ständige Kontrolle über die aktuellen Einstellungen; Arbeitsmodus, Fahrgeschwindigkeitsstufe, Betriebstemperatur und alle anderen wichtigen Betriebsdaten. Der Monitor ist verstellbar und von jeder Sitzposition aus gut ablesbar. Der benötigte Förderstrom für Hammereinsätze kann im AMS Speicher eingestellt und bei Betätigung des Hammerpedals automatisch abgerufen werden.

Eine Anzeige zeigt anstehende Wartungsmaßnahmen an, Systemüberprüfungen und Fehleranalysen können von der Kabine aus durchgeführt werden.

BEDIENELEMENTE

Baggerfunktionen	Servohydraulische Bedienhebel gemäß ISO-EURO-Norm. Die Bedienhebel sind individuell, unabhängig vom Fahrersitz einstellbar.
Fahrfunktionen	Einzel-, mit Fußpedal oder Steuerhebel. Fahrstufenumschaltung per Knopfdruck am Bedienhebel.
Zusatzfunktionen	Über servogesteuertes Fußpedal bzw. über Taster im Bedienhebel integriert.
Funktionsabschaltung	Die Bedienhebel werden über eine Sperre im Eingangsbereich oder durch Betätigen eines Schalters im Instrumentenbrett aktiviert bzw. deaktiviert.
Motordrehzahl	Die Motordrehzahl wird über einen Drehschalter voreingestellt. Zwischen Leerlaufdrehzahl und eingestellter Drehzahl kann über einen Taster im Bedienhebel umgeschaltet werden. Hierfür steht aber auch eine zuschaltbare Automatikfunktion zur Verfügung.
Motor-Stopp Hupe	Über Zündschlüssel oder separaten Notausschalter. Über Taster im linken Bedienhebel.

FÜLLMENGEN

Kraftstofftank	Liter	290
Motor Kühlmittel	Liter	31.8
Motoröl	Liter	25.0
Schwenkgetriebe	Liter	12.0
Endantrieb (je Seite)	Liter	4.7
Hydrauliksystem	Liter	200
Hydrauliköltank	Liter	120

GEWICHTE UND BODENDRÜCKE

JZ255 NLC – ausgerüstet mit 1,14-m³-Löffel (760 kg) Fahrer, vollem Kraftstofftank, 600-mm-Bodenplatten und 2,4-m-Löffelstiel.

Bodenplattenbreite	Betriebsgewicht	Bodendruck
600mm	22978kg	0.46kg/cm ²
700mm	23258kg	0.40kg/cm ²
800mm	23538kg	0.35kg/cm ²
900mm	23818kg	0.32kg/cm ²

JZ255 LC – ausgerüstet mit 1,14-m³-Löffel (760 kg) Fahrer, vollem Kraftstofftank, 600-mm-Bodenplatten und 2,4-m-Löffelstiel.

Bodenplattenbreite	Betriebsgewicht	Bodendruck
600mm	23053kg	0.46kg/cm ²
700mm	23333kg	0.40kg/cm ²
800mm	23613kg	0.35kg/cm ²
900mm	23893kg	0.32kg/cm ²

JZ255 NLC T.A.B.– ausgerüstet mit 1,14-m³-Löffel (760 kg) Fahrer, vollem Kraftstofftank, 600-mm-Bodenplatten und 2,4-m-Löffelstiel.

Bodenplattenbreite	Betriebsgewicht	Bodendruck
600mm	23444kg	0.47kg/cm ²
700mm	23724kg	0.41kg/cm ²
800mm	24004kg	0.36kg/cm ²
900mm	24284kg	0.33kg/cm ²

JZ255 LC T.A.B.– ausgerüstet mit 1,14-m³-Löffel (760 kg) Fahrer, vollem Kraftstofftank, 600-mm-Bodenplatten und 2,4-m-Löffelstiel.

Bodenplattenbreite	Betriebsgewicht	Bodendruck
600mm	23519kg	0.47kg/cm ²
700mm	23799kg	0.41kg/cm ²
800mm	24079kg	0.36kg/cm ²
900mm	24359kg	0.33kg/cm ²

STANDARD AUSSTATTUNG / SONDERAUSSTATTUNG

Standardausstattung: Motorlüfterschutzgitter, Kaltstart- und Vorglüheinrichtung, Motorwarmlaufautomatik, Doppelement-Luftfilter, elektrische Betankungspumpe, Schwerlast-Lichtmaschine, elektrischer Batterietrennschalter, Schwerlast-Batterien, Geräuschdämmung für Kabine & Motor, Kabinenheizung & Defroster, Colorverglasung, Kabineninnenbeleuchtung, Mantelhaken, Zigarettenanzünder, Aschenbecher, Aufbewahrungsfach, Herausnehmbare Bodenmatte, Scheibenwisch-/waschanlage, elektrische Steckdose, automatische Power Boost-Funktion, automatische Leerlaufschaltung, Drehzahlverstellung per Knopfdruck, servohydraulisches Dämpfungssystem, Vorrangschaltung Ausleger/Schwenken, Plexus-Hydraulikölfeinfilter, zentrale Hydraulikdruckprüfpunkte (Minimess), Montagehalterungen für Zusatzverrohrungen, Arbeitsscheinwerfer – am Ausleger & Hauptrahmen, Unterschutz am Laufwerk, Oberwagen mit unteren Abdeckungen, Abdeckung an Drehdurchführung, Doppelte Kettenführungen, Außenspiegel, Handlauf & rutschfeste Laufstege, Ablassventil für Motoröl und Kraftstofftank mit Schnellanschluss, Sonnenblende, schwenkbare untere Motorabdeckklappe.

Optionale Sonderausstattung: Schlauchbruchsicherheitsventile & Überlastwarneinrichtung, Löffelanlenkung mit Lasthaken, Universallöffel, Grabenräumlöffel, Schnellkupplungsöffel, Hydraulikhämmer; Zusatzhydraulik inkl. Verrohrung, Klimatronic, Arbeitsscheinwerfer an Kabine & Heck, Rundumleuchte, Regenschutz, biologisch abbaubares Öl, luftgefederter und beheizter Komfortsitz mit Lendenstütze, Scheibenwischer für die untere Frontscheibe, Radio.

ARBEITSBEREICH – JZ255 NLC/LC MONOAUSLEGER

Auslegerlänge 5.70m		1.91m	2.40m	3.00m	
Löffelstiellänge					
A	Maximale Reichweite	m	9.02	9.47	9.88
B	Maximale Reichweite (am Boden)	m	8.79	9.24	9.67
C	Maximale Grabtiefe	m	5.65	6.14	6.63
D	Maximale Schürfhöhe	m	10.42	10.76	11.02
E	Maximale Überladehöhe	m	7.56	7.91	8.19
F	Maximale vertikale Grabtiefe	m	4.18	4.63	5.93
G	Mindestschwenkradius vorn	m	2.33	2.37	2.10
	Löffeldrehwinkel	Grad	183°	183°	183°
	Reißkraft am Löffelstiel (ISO 6015)	kgf	13450	11560	9590
	Reißkraft am Löffelstiel mit Powerboost (ISO 6015)	kgf	14610	12550	10410
	Ausbrechkraft Löffel (ISO 6015)	kgf	14550	14550	14550
	Ausbrechkraft Löffel mit Powerboost (ISO 6015)	kgf	15800	15800	15800

STANDARD-TIEFLÖFFEL

Alle Standard-Tieflöffel sind aus hochwertigem Stahl gefertigt und mit gehärteten, abgedichteten Bolzen ausgerüstet. Verschleißteile sind auswechselbar.

Monoauslegerlänge: 5,70 m								
Schnittbreite	mm	600	900	1000	1200	1350	1450	1500
Inhalt	m ³	0.4	0.7	0.8	1.025	1.045	1.14	1.18
Gewicht	kg	471	583	616	695	715	760	776
Löffelstiellänge								
JZ255NLC	1.91m	○	○	○	○	○	○	○
JZ255NLC	2.40m	○	○	○	○	○	○	●
JZ255NLC	3.00m	○	○	○	○	●	●	■
JZ255LC	1.91m	○	○	○	○	○	○	○
JZ255LC	2.40m	○	○	○	○	○	○	○
JZ255LC	3.00m	○	○	○	○	○	○	●

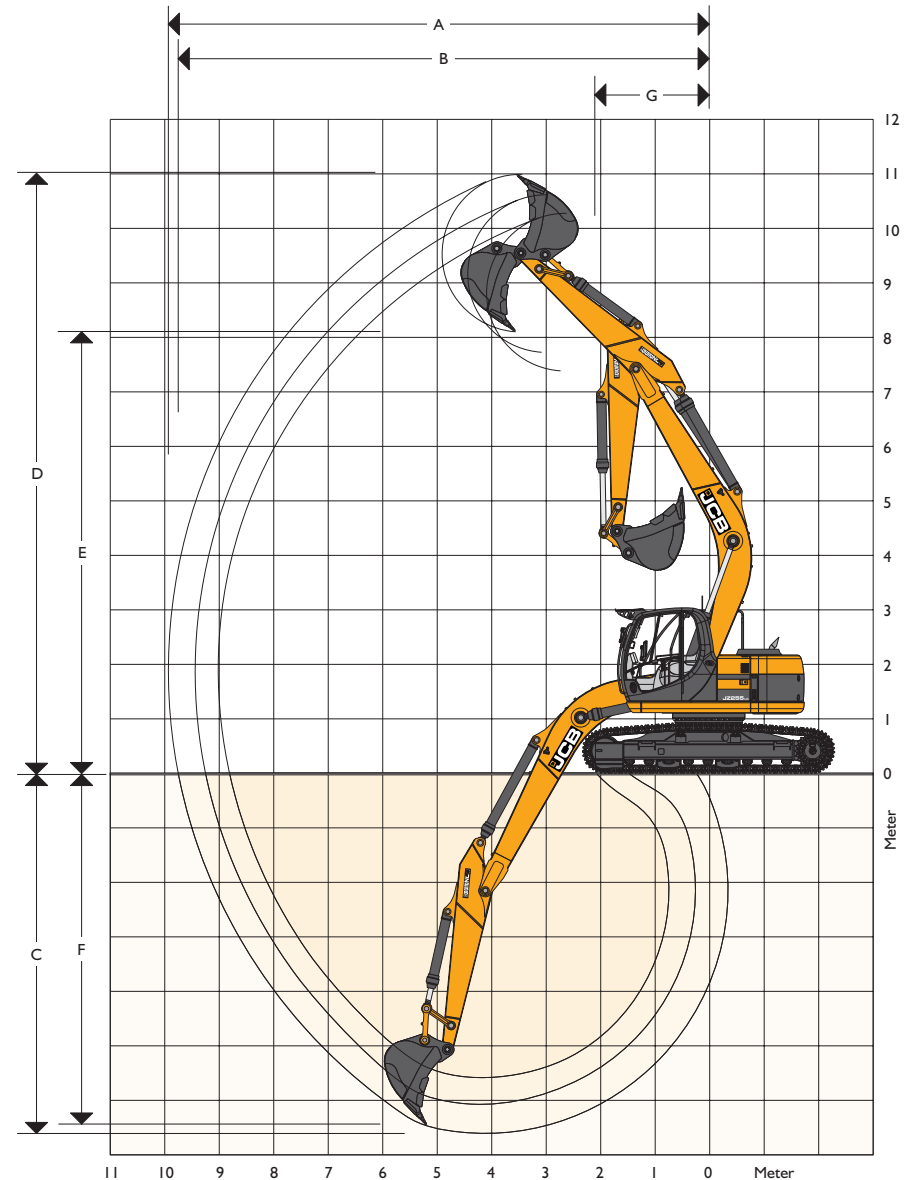
○ Materialgewicht bis 1800 kg/m³

● Materialgewicht bis 1500 kg/m³

■ Materialgewicht bis 1.200 kg/m³

Diese Empfehlungen setzen normale Betriebsbedingungen voraus.

Bitte setzen Sie sich mit Ihrem Händler in Verbindung, um die richtige Größe für Ihre Anwendung zu wählen.



ARBEITSBEREICH – JZ255 NLC/LC T.A.B.

Auslegerlänge 5.70m			1.91m	2.40m	3.00m
Löffelstiellänge					
A	Maximale Reichweite	m	9.05	9.50	9.92
B	Maximale Reichweite (am Boden)	m	8.80	9.28	9.72
C	Maximale Grabtiefe	m	5.07	5.57	6.05
D	Maximale Schürfhöhe	m	10.40	10.75	11.01
E	Maximale Überladehöhe	m	7.55	7.91	8.18
F	Maximale vertikale Grabtiefe	m	3.29	3.72	5.07
G	Mindestschwenkradius vorn	m	2.38	2.41	2.10
	Löffeldrehwinkel	Grad	183°	183°	183°
	Reißkraft am Löffelstiel (ISO 6015)	kgf	13450	11560	9590
	Reißkraft am Löffelstiel mit Powerboost (ISO 6015)	kgf	14610	12550	10410
	Ausbrechkraft Löffel (ISO 6015)	kgf	14550	14550	14550
	Ausbrechkraft Löffel mit Powerboost (ISO 6015)	kgf	15800	15800	15800

STANDARD-TIEFLÖFFEL

Alle Standard-Tieflöffel sind aus hochwertigem Stahl gefertigt und mit gehärteten, abgedichteten Bolzen ausgerüstet. Verschleißteile sind auswechselbar.

Verstellauslegerlänge: 5.70m			600	900	1000	1200	1350	1450	1500
Schnittbreite	mm								
Inhalt	m ³		0.4	0.7	0.8	1.025	1.045	1.14	1.18
Gewicht	kg		471	583	616	695	715	760	776
Löffelstiellänge									
JZ255NLC	1.91m	○	○	○	○	○	○	○	○
JZ255NLC	2.40m	○	○	○	○	○	○	○	○
JZ255NLC	3.00m	○	○	○	●	●	■	■	■
JZ255LC	1.91m	○	○	○	○	○	○	○	○
JZ255LC	2.40m	○	○	○	○	○	○	○	●
JZ255LC	3.00m	○	○	○	●	●	■	■	■

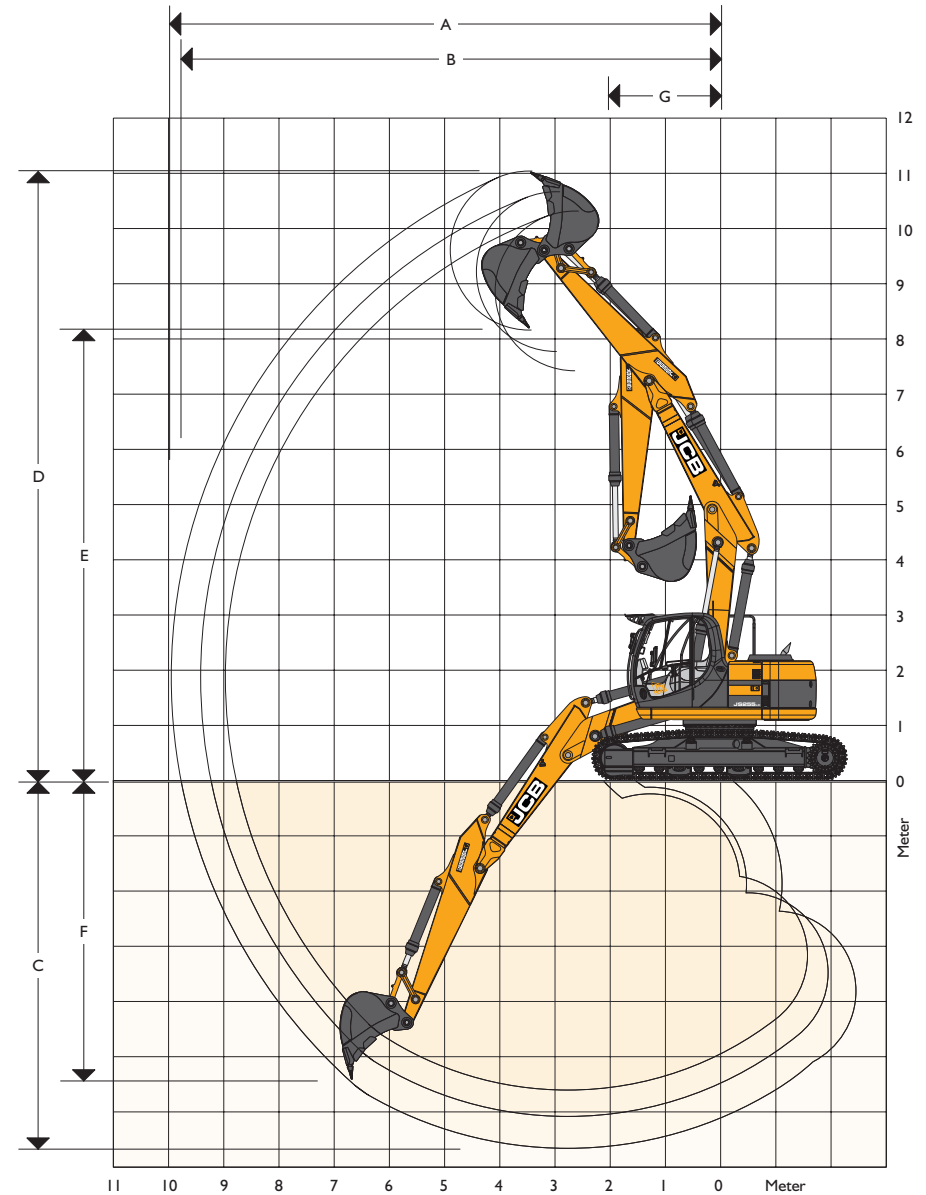
○ Materialgewicht bis 1800 kg/m³

● Materialgewicht bis 1500 kg/m³

■ Materialgewicht bis 1.200 kg/m³

Diese Empfehlungen setzen normale Betriebsbedingungen voraus.

Bitte setzen Sie sich mit Ihrem Händler in Verbindung, um die richtige Größe für Ihre Anwendung zu wählen.



HUBKAPAZITÄTEN – Löffelstelllänge: 1.9m, Monoausleger: 5.7m, Bodenplatten: 600mm, ohne Löffel.
JZ255 NLC MONO

Reichweite	1.5m		3m		4.5m		6m		7.5m		Max. Reichweite		Max. Reichweite
Lastpunkthöhe	kg	kg	kg	kg	kg	kg	kg	kg	kg	kg	kg	kg	mm
7.5m					7720*	7560					6380*	6380*	4779
6.0m			9840*	9840*	7880*	7470	6970*	4710			5920*	4550	6129
4.5m					9000*	7080	7280*	4600			5910	3700	6907
3.0m					10380*	6580	7740	4410			5710	3320	7301
1.5m					11000*	6230	7530	4230			5550	3200	7372
0m					10590*	6120	7420	4130			5780	3300	7131
- 1.5m			10980*	10980*	9420*	6150	7190*	4140			6340*	3710	6543
- 3.0m			8600*	8600*	7240*	6310					5740*	4790	5495

HUBKAPAZITÄTEN – Löffelstelllänge: 2.4m, Monoausleger: 5.7m, Bodenplatten: 600mm, ohne Löffel.
JZ255 NLC MONO

Reichweite	1.5m		3m		4.5m		6m		7.5m		Max. Reichweite		Max. Reichweite
Lastpunkthöhe	kg	kg	kg	kg	kg	kg	kg	kg	kg	kg	kg	kg	mm
7.5m					6970*	6970*					5370*	5350	5599
6.0m					7280*	7280*	6540*	4800			4950*	3910	6786
4.5m			11950*	11950*	8430*	7220	6940*	4660			4850*	3280	7496
3.0m					9930*	6710	7560*	4450	5510	3210	4990*	2990	7859
1.5m					10890*	6310	7560	4250	5410	3120	4990	2890	7926
0m					10850*	6140	7420	4130	5350	3070	5160	2960	7702
- 1.5m			11800*	11800*	9950*	6120	7380	4100			5720	3260	7161
- 3.0m			10270*	10270*	8140*	6220	5900*	4180			5470*	4000	6220
- 4.5m					4340*	4340*					4320*	4320*	4507

HUBKAPAZITÄTEN – Löffelstelllänge: 3.0m, Monoausleger: 5.7m, Bodenplatten: 600mm, ohne Löffel.
JZ255 NLC MONO

Reichweite	1.5m		3m		4.5m		6m		7.5m		Max. Reichweite		Max. Reichweite
Lastpunkthöhe	kg	kg	kg	kg	kg	kg	kg	kg	kg	kg	kg	kg	mm
9.0m					4300*	4300*					4110*	4110*	4559
7.5m					5810*	5810*	4520*	4520*			3460*	3460*	6330
6.0m					6170*	6170*	5900*	4810			3230*	3230*	7400
4.5m			9710*	9710*	7580*	7310	6390*	4650	5300*	3250	3180*	2880	8055
3.0m			11210*	11210*	9180*	6780	7100*	4420	5460	3150	3260*	2630	8395
1.5m					10460*	6310	7520	4200	5340	3040	3480*	2540	8457
0m			6880*	6880*	10830*	6050	7330	4040	5250	2960	3880*	2590	8247
- 1.5m	6890*	6890*	11190*	11190*	10300*	5970	7250	3970	5220	2930	4590*	2810	7745
- 3.0m	11480*	11480*	11880*	11750	8890*	6020	6630*	4000			5290*	3340	6885
- 4.5m			8060*	8060*	6150*	6150*					4570*	4570*	5500

Hubkapazität in Längsrichtung.

Hubkapazität im gesamten Schwenkbereich.

Anmerkungen: 1. Die aufgeführten Werte sind ohne Löffel oder anderer Anbauteile zu verstehen. 2. Die Hubkapazitäten basieren auf ISO 10567 d.h. 75 % der minimalen Kipplast oder 87 % der Hydraulikhubkapazität, wobei der jeweils niedrigste Wert gültig ist. Mit * markierte Hubkräfte basieren auf der Hydraulikkapazität. 3. Die hier angegebenen Werte setzen voraus, dass sich die Maschine auf festem, ebenen Grund befindet und mit einem zugelassenen Lasthaken, einer Überlastwarneinrichtung sowie den vorgeschriebenen Schlauchbruchsicherungen ausgerüstet sind. 4. Unterschiedliche Länder haben ggf. andere gesetzliche Bestimmungen. Fragen Sie bitte Ihren JCB-Händler.

HUBKAPAZITÄTEN – Löffelstiellänge: 1.9m, Monoausleger: 5.7m, Bodenplatten: 600mm, ohne Löffel.
JZ255 LC MONO

Reichweite	1.5m		3m		4.5m		6m		7.5m		Max. Reichweite		Max. Reichweite
Lastpunkthöhe	kg	kg	kg	kg	kg	kg	kg	kg	kg	kg	kg	kg	mm
7.5m					7720*	7720*					6380*	6380*	4779
6.0m			9840*	9840*	7880*	7880*	6970*	5190			5920*	5000	6129
4.5m					9000*	7860	7280*	5070			5910*	4080	6907
3.0m					10380*	7340	7760	4870			5730	3670	7301
1.5m					11000*	6980	7560	4690			5570	3540	7372
0m					10590*	6870	7450	4600			5800	3660	7131
- 1.5m			10980*	10980*	9420*	6910	7190*	4600			6340	4120	6543
- 3.0m			8600*	8600*	7240*	7060					5740*	5330	5495

HUBKAPAZITÄTEN – Löffelstiellänge: 2.4m, Monoausleger: 5.7m, Bodenplatten: 600mm, ohne Löffel.
JZ255 LC MONO

Reichweite	1.5m		3m		4.5m		6m		7.5m		Max. Reichweite		Max. Reichweite
Lastpunkthöhe	kg	kg	kg	kg	kg	kg	kg	kg	kg	kg	kg	kg	mm
7.5m					6970*	6970*					5370*	5370*	5599
6.0m					7280*	7280*	6540*	5280			4950*	4300	6786
4.5m			11950*	11950*	8430*	8000	6940*	5130			4850*	3620	7496
3.0m					9930*	7480	7560*	4920	5530	3540	4990*	3300	7859
1.5m					10890*	7070	7590	4720	5430	3460	5010	3200	7926
0m					10850*	6890	7440	4590	5370	3400	5170	3280	7702
- 1.5m			11800*	11800*	9950*	6870	7410	4560			5740	3620	7161
- 3.0m			10270*	10270*	8140*	6970	5900*	4650			5470*	4440	6220
- 4.5m					4340*	4340*					4320*	4320	4507

HUBKAPAZITÄTEN – Löffelstiellänge: 3.0m, Monoausleger: 5.7m, Bodenplatten: 600mm, ohne Löffel.
JZ255 LC MONO

Reichweite	1.5m		3m		4.5m		6m		7.5m		Max. Reichweite		Max. Reichweite
Lastpunkthöhe	kg	kg	kg	kg	kg	kg	kg	kg	kg	kg	kg	kg	mm
9.0m					4300*	4300*					4110*	4110*	4559
7.5m					5810*	5810*	4520*	4520*			3460*	3460*	6330
6.0m					6170*	6170*	5900*	5290			3230*	3230*	7400
4.5m			9710*	9710*	7580*	7580*	6390*	5130	5300*	3590	3180*	3180	8055
3.0m			11210*	11210*	9180*	7560	7100*	4890	5480	3490	3260*	2920	8395
1.5m					10460*	7070	7540	4660	5360	3380	3480*	2820	8457
0m			6880*	6880*	10830*	6800	7360	4500	5260	3290	3880*	2880	8247
- 1.5m	6890*	6890*	11190*	11190*	10300*	6720	7280	4430	5240	3260	4590*	3130	7745
- 3.0m	111480*	11480*	11880*	11880*	8890*	6770	6630*	4460			5290*	3720	6885
- 4.5m			8060*	8060*	6150*	6150*					4570*	4570*	5500

Hubkapazität in Längsrichtung.

Hubkapazität im gesamten Schwenkbereich.

Anmerkungen: 1. Die aufgeführten Werte sind ohne Löffel oder anderer Anbauteile zu verstehen. 2. Die Hubkapazitäten basieren auf ISO 10567 d.h. 75 % der minimalen Kipplast oder 87 % der Hydraulikhubkapazität, wobei der jeweils niedrigste Wert gültig ist. Mit * markierte Hubkräfte basieren auf der Hydraulikkapazität. 3. Die hier angegebenen Werte setzen voraus, dass sich die Maschine auf festem, ebenen Grund befindet und mit einem zugelassenen Lasthaken, einer Überlastwarneinrichtung sowie den vorgeschriebenen Schlauchbruchsicherungen ausgerüstet sind. 4. Unterschiedliche Länder haben ggf. andere gesetzliche Bestimmungen. Fragen Sie bitte Ihren JCB-Händler.

HUBKAPAZITÄTEN – Löffelstiellänge: 1.9m, Verstellausleger: 5.7m, Bodenplatten: 600mm, ohne Löffel.
JZ255 NLC T.A.B.

Reichweite	1.5m		3m		4.5m		6m		7.5m		Max. Reichweite		Max. Reichweite
Lastpunkthöhe	kg	kg	kg	kg	kg	kg	kg	kg	kg	kg	kg	kg	mm
7.5m					8160*	8160*					6840*	6840*	4776
6.0m			11410*	11410*	9240*	8430	7310*	5260			6340*	5070	6127
4.5m					10100*	7980	7910*	5130			6340*	4110	6905
3.0m					10940*	7390	7840	4900			5780	3670	7299
1.5m					10780*	6970	7600	4690			5590	3530	7370
0m					9580*	6820	7450*	4570			5800	3630	7129
- 1.5m			6930*	6930*	7620*	6830	5950*	4550			5090	4070	6540
- 3.0m					4580*	4580*					3530*	3530*	5492

HUBKAPAZITÄTEN – Löffelstiellänge: 2.4m, Verstellausleger: 5.7m, Bodenplatten: 600mm, ohne Löffel.
JZ255 NLC T.A.B.

Reichweite	1.5m		3m		4.5m		6m		7.5m		Max. Reichweite		Max. Reichweite
Lastpunkthöhe	kg	kg	kg	kg	kg	kg	kg	kg	kg	kg	kg	kg	mm
7.5m					7770*	7770*					5720*	5720*	5599
6.0m					8240*	8240*	7390*	5360			5270*	4350	6786
4.5m			14000*	14000*	9660*	8140	7670*	5200			5170*	3640	7496
3.0m					10700*	7550	7910	4960	5570	3560	5170	3300	7859
1.5m					10970*	7080	7640	4730	5460	3450	5030	3180	7926
0m					10150*	6850	7470	4570	5380	3380	5180	3260	7702
- 1.5m			9400*	9400*	8460*	6800	6540*	4520			4810*	3580	7161
- 3.0m			6030*	6030*	5790*	5790*	4100*	4100*			3660*	3660*	6220

HUBKAPAZITÄTEN – Löffelstiellänge: 3.0m, Verstellausleger: 5.7m, Bodenplatten: 600mm, ohne Löffel.
JZ255 NLC T.A.B.

Reichweite	1.5m		3m		4.5m		6m		7.5m		Max. Reichweite		Max. Reichweite
Lastpunkthöhe	kg	kg	kg	kg	kg	kg	kg	kg	kg	kg	kg	kg	mm
9.0m					4610*	4610*					4470*	4470*	4549
7.5m					5830*	5830*	4720*	4720*			3760*	3760*	6323
6.0m					6090*	6090*	5990*	5400			3520*	3520*	7393
4.5m			9280*	9280*	8170*	8170*	7240*	5210	5440*	3630	3480*	3200	8049
3.0m			10370*	10370*	10170*	7660	7720*	4950	5540	3510	3570*	2920	8389
1.5m					10840*	7110	7620	4690	5400	3380	3810*	2820	8451
0m			6490*	6490*	10480*	6780	7390	4490	5280	3280	4240*	2860	8242
- 1.5m			10820*	10820*	9170*	6670	6970*	4390	5030*	3230	4640*	3100	7739
- 3.0m			8180*	8180*	6920*	6700	5190*	4410			3860*	3680	6878
- 4.5m					3240*	3240*					2330*	2330*	5376

Hubkapazität in Längsrichtung

Hubkapazität im gesamten Schwenkbereich

Anmerkungen: 1. Die aufgeführten Werte sind ohne Löffel oder anderer Anbauteile zu verstehen. 2. Die Hubkapazitäten basieren auf ISO 10567 d.h. 75 % der minimalen Kipplast oder 87 % der Hydraulikhubkapazität, wobei der jeweils niedrigste Wert gültig ist. Mit * markierte Hubkräfte basieren auf der Hydraulikhubkapazität. 3. Die hier angegebenen Werte setzen voraus, dass sich die Maschine auf festem, ebenen Grund befindet und mit einem zugelassenen Lasthaken, einer Überlastwarneinrichtung sowie den vorgeschriebenen Schlauchbruchsicherungen ausgerüstet sind. 4. Unterschiedliche Länder haben ggf. andere gesetzliche Bestimmungen. Fragen Sie bitte Ihren JCB-Händler.

HUBKAPAZITÄTEN – Löffelstiellänge: 1.9m, Verstellausleger: 5.7m, Bodenplatten: 600mm, ohne Löffel.
JZ255 LC T.A.B.

Reichweite	1.5m		3m		4.5m		6m		7.5m		Max. Reichweite		Max. Reichweite
Lastpunkthöhe	kg	kg	kg	kg	kg	kg	kg	kg	kg	kg	kg	kg	mm
7.5m					8160*	8160*					6840*	6840*	4776
6.0m			11410*	11410*	9240*	7620	7310*	4770			6340*	4600	6127
4.5m					10100*	7190	7910*	4650			6340*	3720	6905
3.0m					10940*	6610	7820	4430			5760	3320	7299
1.5m					10780*	6210	7580	4220			5570	3180	7370
0m					9580*	6070	7440	4100			5780	3270	7129
- 1.5m			6930*	6930*	7620*	6080	5950*	4090			5090*	3660	6540
- 3.0m					4580*	4580*					3530*	3530*	5492

HUBKAPAZITÄTEN – Löffelstiellänge: 2.4m, Verstellausleger: 5.7m, Bodenplatten: 600mm, ohne Löffel.
JZ255 LC T.A.B.

Reichweite	1.5m		3m		4.5m		6m		7.5m		Max. Reichweite		Max. Reichweite
Lastpunkthöhe	kg	kg	kg	kg	kg	kg	kg	kg	kg	kg	kg	kg	mm
7.5m					7770*	7770*					5720*	5440	5599
6.0m					8240*	7760	7390*	4870			5270*	3950	6786
4.5m			14000*	14000*	9660*	7340	7670*	4720			5170*	3300	7496
3.0m					10700*	6770	7880	4480	5560	3210	5160	2980	7859
1.5m					10970*	6310	7620	4250	5440	3110	5010	2870	7926
0m					10150*	6090	7440	4100	5360	3040	5160	2930	7702
- 1.5m			9400*	9400*	8460*	6040	6540*	4050			4810*	3220	7161
- 3.0m			6030*	6030*	5790*	5790*	4100*	4100*			3660*	3660*	6220

HUBKAPAZITÄTEN – Löffelstiellänge: 3.0m, Verstellausleger: 5.7m, Bodenplatten: 600mm, ohne Löffel.
JZ255 LC T.A.B.

Reichweite	1.5m		3m		4.5m		6m		7.5m		Max. Reichweite		Max. Reichweite
Lastpunkthöhe	kg	kg	kg	kg	kg	kg	kg	kg	kg	kg	kg	kg	mm
9.0m					4610*	4610*					4470*	4470*	4549
7.5m					5830*	5830*	4720*	4720*			3760*	3760*	6323
6.0m					6090*	6090*	5990*	4900			3520*	3410	7393
4.5m			9280*	9280*	8170*	7460	7240*	4730	5440*	3280	3480*	2890	8049
3.0m			10370*	10370*	10170*	6870	7720*	4470	5520	3170	3570*	2630	8389
1.5m					10840*	6340	7590	4210	5380	3040	3810*	2530	8451
0m			6490*	6490*	10480*	6020	7370	4020	5260	2940	4240*	2570	8242
- 1.5m			10820*	10820*	9170*	5910	6970*	3930	5030*	2900	4640*	2780	7739
- 3.0m			8180*	8180*	6920*	5940	5190*	3940			3860*	3300	6878
- 4.5m					3240*	3240*					2330*	2330*	5376

Anmerkungen: 1. Die aufgeführten Werte sind ohne Löffel oder anderer Anbauteile zu verstehen. 2. Die Hubkapazitäten basieren auf ISO 10567 d.h. 75 % der minimalen Kipplast oder 87 % der Hydraulikhubkapazität, wobei der jeweils niedrigste Wert gültig ist. Mit * markierte Hubkräfte basieren auf der Hydraulikhubkapazität. 3. Die hier angegebenen Werte setzen voraus, dass sich die Maschine auf festem, ebenen Grund befindet und mit einem zugelassenen Lasthaken, einer Überlastwarneinrichtung sowie den vorgeschriebenen Schlauchbruchsicherungen ausgerüstet sind. 4. Unterschiedliche Länder haben ggf. andere gesetzliche Bestimmungen. Fragen Sie bitte Ihren JCB-Händler.

EIN GLOBALES VERSPRECHEN FÜR QUALITÄT

Vom Ein-Mann-Betrieb zu einem der führenden Unternehmen ist es ein langer und harter Weg. JCB ist diesen Weg gegangen: Kompromisslose Kunden-Orientierung und eine hochwertige Produktpalette machten das britische Unternehmen zu Europas größtem Hersteller von Bau-, Land- und Industriemaschinen.

Dank hoher Investitionen, nicht nur in Forschung und Entwicklung, sondern auch in Produkt- und Fertigungstechnologien, gehören die JCB-Standorte zu den modernsten der Welt.

Innovative Forschung, intensive Testverfahren und permanente Qualitätskontrollen garantieren die Leistungsfähigkeit, Zuverlässigkeit und Langlebigkeit von JCB Produkten weltweit.

Unser internationales Verkaufs- und Servicenetz, bestehend aus mehr als 650 Vertriebspartnern, hat sich zum Ziel gesetzt, Ihnen den besten Kundenservice der Branche zu bieten.

Überzeugen Sie sich selbst!



JCB Deutschland GmbH, Graf-Zeppelin-Straße 16, 51147 Köln Tel: 02203 9262 0 . Fax:02203 9262-118. Internet: www.jcb.com

JCB behält sich das Recht vor, seine Modelle und deren technische Daten, Ausstattung sowie Zubehör ohne vorherige Benachrichtigung abzuändern. Die gezeigten Abbildungen enthalten unter Umständen optionale Ausrüstung und Zubehörteile. Das JCB-Logo ist eine eingetragene Marke von JCB Bamford Excavators Ltd.