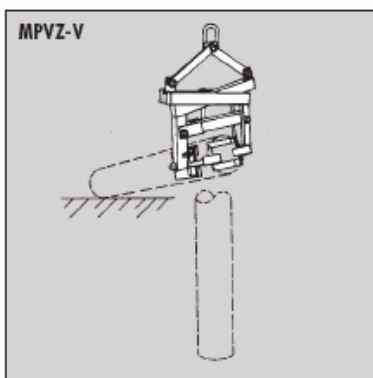


### Palisadenversetzzange PVZ

Speziell geeignet zum Tragen und Versetzen von runden und rechteckigen Betonpalisaden als auch Holzpalisaden.  
 ∅ 180 – 200 mm  
 ▶ Längenunabhängige Klammerung

- ▶ Die Zange ist so ausgelegt, daß die Palisaden dicht an dicht versetzt werden können.
- ▶ PVZ-V verstellbare Ausführung
- ▶ Galvanisch verzinkt

Typ	Öffnungsweite* W (mm)	Backenlänge L (mm)	Tragfähigkeit (kg)	Eigengewicht (kg)	Best.-Nr.
PVZ	200	80	150	6	5320.0030
PVZ-V	100 – 305	80	150	8	5320.0031



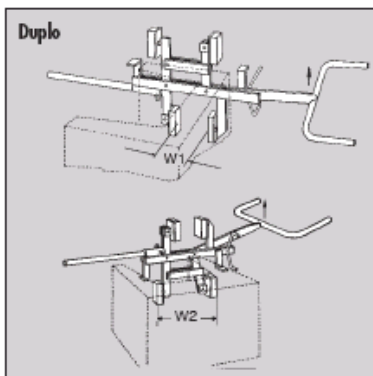
### Palisadenversetzzange MPVZ-V

Für Hebezeugantrieb, speziell geeignet zur Aufnahme von liegenden Beton- und Holzpalisaden, zum Aufstellen in die vertikale Lage und zum Versetzen. Längenunabhängige Klammerung. Universell einsetzbar für Rechteckpalisaden und runde Palisaden. Greifweite einstellbar.

#### Serienmäßig ausgerüstet:

- ▶ Einhängeöse für Hebezeugbetrieb
- ▶ Schwenkbare Greifbacken
- ▶ Hochverschleißfeste, austauschbare Gummipolsterung.

Typ	Öffnungsweite* W (mm)	Backenlänge L (mm)	Tragfähigkeit (kg)	Eigengewicht (kg)	Best.-Nr.
MPVZ-V	120 – 200	–	300	30	5310.0233



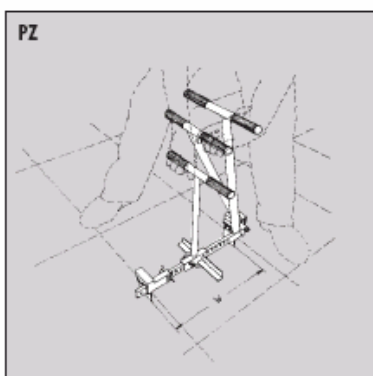
### U-Steinversetzzange „Duplo“

Speziell geeignet zum Tragen und Versetzen von U-Steinen und Rabattenplatten.

Je nach Platzverhältnis kann von innen oder außen gegriffen werden.

- ▶ Galvanisch verzinkt

Typ	Öffnungsweite* W (mm)	Tragfähigkeit (kg)	Eigengewicht (kg)	Best.-Nr.
Duplo	W1 0 – 150 W2 240 – 405	100	9	5320.0040



### Plattenzieher PZ

Für das Herausziehen von einzelnen Platten, robuste Konstruktion, damit die Klingen mit dem Hammer in die Fugen eingeschlagen werden können.

Ohne Werkzeug verstellbar von 200 – 610 mm. Mit leicht austauschbaren Doppel-Spezialmessern aus hochwertigem Federstahl.

- ▶ Galvanisch verzinkt

Typ	Öffnungsweite* W (mm)	Tragfähigkeit (kg)	Eigengewicht (kg)	Best.-Nr.
PZ	200 – 610	70	6	5320.0006

#### Steinzieher siehe Seite 1.15

\* Mögliches Maß zwischen den Greifbacken. Produktmaß muß um ± ca. 30 mm innerhalb des angegebenen Bereiches liegen!