



**SCHAEFF**

A **YANMAR** BRAND

# KOMPAKTER RADLADER



**TL70<sub>s</sub>**

# ENORMER AKTIONSRADIUS!

## Große Klasse wenn's eng wird

Die Ladeanlage kann stufenlos nach beiden Seiten zu 90 Grad geschwenkt werden, welches ein Arbeiten im rechten Winkel zur Fahrtrichtung ermöglicht – ein deutlicher Vorteil auf engen Baustellen. Der Gesamt-Schwenkbereich plus dem Gesamt-Lenkwinkel der Knicklenkung von 80 Grad bietet einen gewaltigen Aktionsradius von 260 Grad. Der Schwenklader eignet sich besonders für Einsätze unter extrem beengten Platzverhältnissen, wie das Verfüllen von Gräben oder paralleles Beladen von LKWs.

## Made in Germany

Die Entwicklung und Fertigung kompakter Baumaschinen ist die Kernkompetenz von Schaeff Compact Germany. Und das schon seit mehr als 75 Jahren – davon über 30 Jahre am Standort Crailsheim.



## Technische Daten\*

Betriebsgewicht	5.400 kg
Motorleistung	45 kW (61 PS)
Schaufelinhalt	0,7-1,0 m <sup>3</sup>
Lenkung	Knicklenkung und schwenkbares Hubgerüst

\* Änderungen vorbehalten

# UMSCHWENKEN AUF HÖCHSTLEISTUNG

**... UND DAS VON JEDER SEITE.**

2 Zusatzsteuerkreise für den Betrieb gängiger Arbeitswerkzeuge (optional).

Elektrik direkt in der Kabine leicht zugänglich.

Fingertip-Steuerung für schnelles, präzises Arbeiten.

Modernstes Bedienkonzept Schaeff Smart Control für präzises, komfortables und produktives Arbeiten.

Kabinendach in robustem Schaeff grau.

Multifunktions-Joysticks: Vorderwagen schwenken ist elektrisch proportional präzise zu steuern. Verschiedene Zusatzfunktionen sind direkt integriert.

Kabineninnenraum mit neuem leistungssteigerndem Design für einen komfortablen und produktiven Arbeitsplatz.

Quer eingebauter Motor bietet bequemen Wartungszugang und dient als Gegengewicht.

Motorhaubendesign im neuen Look mit 20% größeren Lüftungsschlitzen für optimierte Motorkühlung.

Werkzeugtausch mit Schnellwechsler einfach und komfortabel von der Kabine aus über Zweihandbedienung möglich.

Automatische Selbstsperrdifferentialie in beiden Achsen bieten hervorragende Traktion.

Knicklenkung mit pendelnder Hinterachse sorgt für Standsicherheit, Fahrkomfort und präzises Manövrieren, insbesondere beim Werkzeugwechsel.

Weniger Hubraum und Verbrauch, dafür mehr Drehmoment und Leistung mit dem EU Stufe IIIB / EPA Tier 4 Final Motor.

# STARKER MOTOR

**BRINGT GUTE ERGEBNISSE  
BEI ARBEIT UND UMWELTSCHUTZ.**

## **WENIGER EMISSION, MEHR LEISTUNG**

**Motor: EU Stage IIIB / Tier 4 Final.**

Durch die europäische bzw. US-Abgasstufe werden im Vergleich zur vorherigen Abgasemissionsstufe die Partikelemissionen deutlich verringert – von 0,4 auf 0,025 g/kWh.



### **PROFITIEREN SIE VON DER NEUEN MOTOREN-TECHNOLOGIE:**

- ▶ Weniger Verbrauch – das rechnet sich.
- ▶ Die Maschine wird standardmäßig ohne Dieselpartikelfilter ausgeliefert. Das spart Servicekosten. Bei Bedarf ist ein Dieselpartikelfilter erhältlich.
- ▶ Frischer Atem: Was der TL70S ausatmet, ist bis zu 90% schadstoffreduziert. Durch die hochmoderne Abgasnachbehandlung werden deutlich weniger Partikel ausgestoßen. Erreicht wird das durch verbesserte Verbrennungs- und Einspritzsysteme und einem Dieseloxydationskatalysator (DOC).
- ▶ Fahreigenschaften wurden optimiert, für optimale Leistung innerhalb der neuen Vorschriften.



# MODERNER ARBEITSPLATZ

**STEIGERT PRODUKTIVITÄT UND ZUFRIEDENHEIT.**

## DIE KABINE

Auch wenn es draußen rau zugeht – die Schaeff Kabine ist durch zahlreiche Ausstattungsmerkmale ein sehr angenehmer Arbeitsplatz. Die Steuerung der Maschine erfolgt über innovative Technik. Die Maschine liegt auch bei schweren Einsätzen gut in der Hand. Damit Fahrer und Maschine hohe Produktivität erreichen.



### KOMFORTABEL UND FUNKTIONAL

Die für Bedienerkomfort und Produktivität konzipierten Kabinen verfügen über Geräusch- und Vibrationsdämpfung sowie ROPS- und FOPS-Zulassungen.

### ZWEITE TÜR

- ▶ Optimale Kabinenbelüftung
- ▶ Kommunikation zu beiden Seiten möglich
- ▶ Einfache Reinigung der Kabine
- ▶ Verbesserte Sicht, selbst auf Bodenhöhe



### DISPLAY UND INSTRUMENTE

Die zentrale Steuereinheit zur exakten Einstellung der Maschine auf Einsatz und Fahrer. Das 3,5" Display zeigt Maschinen- und Motordaten. Die moderne Menüführung gleicht der gängiger Smart Phones. Die nach innen gewölbte Scheibe minimiert Spiegeleffekte.

### PRÄZISE FINGERTIP-STEUERUNG

Mit der Fingertip-Steuerung erfolgt die elektrisch proportionale Betätigung der Hydraulikfunktionen besonders einfach über ein Daumenrad am Joystick. Damit kann der Bediener den Öldurchfluss von „Null“ bis „Voll“ äußerst präzise dosieren, was besonders die Betätigung von Anbaugeräten wie Klappschaufel, Hochkippschaufel oder Kehrmaschine erleichtert.



## SCHAEFF SMART CONTROL

Schaeff Smart Control ist das Bedienkonzept für kompakte Radlader mit neuen Motoren der Klasse EU Stufe IIIB / EPA Tier 4 Interim und Final. Noch nie war es so einfach, eine Schaeff Baumaschine genau auf Fahrer und Einsatz abzustimmen. Darüber hinaus sind zahlreiche Bedienelemente neu gestaltet und angeordnet für eine schnellere Bedienung und einen besseren Überblick.

### Das bedeutet für Sie:

- ▶ Intuitive Bedienung, einfach individuell auf den Fahrer einstellbar
- ▶ 3. und 4. Hydrauliksteuerkreis elektrisch proportional
- ▶ Neues Display-Design für besten Überblick
- ▶ Keypad mit extragroßen Tasten für leichte Bedienung



## KOMPAKTER RADLADER TL70S

# EFFIZIENTER ANTRIEB

## PRÄZISE IN DIE SPUR GEBRACHT.

**Ansprechfreudig, bedarfsgeregt und intuitiv: der Radlader setzt seine Leistung zielgerichtet ein – schnelle Arbeitsspiele, geringer Kraftstoffverbrauch und minimaler Verschleiß sind das Ergebnis.**

## WIRTSCHAFTLICHER HYDROSTATISCHER ANTRIEB

Der im geschlossenen Kreislauf arbeitende Hydrostat-Fahrtrieb liefert höchste Leistung bei geringem Verbrauch. Auf der Straße erreichen Sie bis zu 20 km/h. Die optional erhältliche Schnellläufer-Ausführung ist bis zu 36 km/h schnell.



## KNICKLENKUNG MIT PENDELNDER HINTERACHSE

Bei Einsätzen in dicht bebautem Gebiet oder auf beengten Baustellen liefert die Knicklenkung mit einem Einschlagwinkel von 40° eine hervorragende Wendigkeit. Darüber hinaus erlaubt die Knicklenkung selbst bei vollem Einschlagwinkel eine gerade Bewegung der Schaufel auf die Ladung zu. Das verschafft dem Bediener eine erhöhte Flexibilität beim Aufnehmen von Paletten oder dem Absetzen von Lasten.

Die pendelnde Hinterachse verfügt über einen großen Schwenkwinkel von 10°. Auf diese Weise haben alle vier Räder auch bei Arbeiten auf unebenem Gelände stets Bodenkontakt.

Außerdem sitzt der Bediener jederzeit parallel zum Arbeitsgerät. Bei einem Schaeff Radlader pendelt nur die Hinterachse, während dagegen bei anderen Herstellern der gesamte Hinterwagen pendelt. Das bedeutet, das Gewicht unserer Maschinen bewegt sich jederzeit in derselben Richtung wie die Schaufel, was wiederum für mehr Bodendruck beim Zurücksetzen sorgt.



## AUTOMATISCHE SELBSTSPERRDIFFERENZIALE

Alle kompakten Schaeff Radlader sind mit einem permanenten Allradantrieb sowie automatischen Selbstsperrdifferenzialen in den Vorder- und Hinterachsen ausgerüstet (35 % Sperrwirkung). Beides sorgt für optimale Traktion beim Geradeaus- und Kurvenfahren – perfekt für das Beladen der Schaufel. Die Sperrdifferenziale aktivieren sich automatisch bei Bedarf.

## STRASSENZULASSUNG

Schaeff Radlader verfügen über eine Straßenzulassung. Der TL70S kann zudem mit einer optionalen Anhängerkupplung als Zugmaschine eingesetzt werden.

## BREMS-/INCHPEDAL

Für präzise Steuerbefehle und schnelle Arbeitsspiele verfügen Schaeff Radlader über ein Brems-/Inchpedal. Diese Funktion erlaubt dem Bediener die Umleitung der Motorleistung vom Fahrtrieb auf die Arbeitshydraulik, um Lasten schnell anheben und absetzen zu können.



# KRAFTVOLLE ARBEITS- EINRICHTUNG

**HEBT SICH AB BEI REICHWEITE UND LEISTUNG.**

## **HUBGERÜST MIT PARALLELKINEMATIK®**

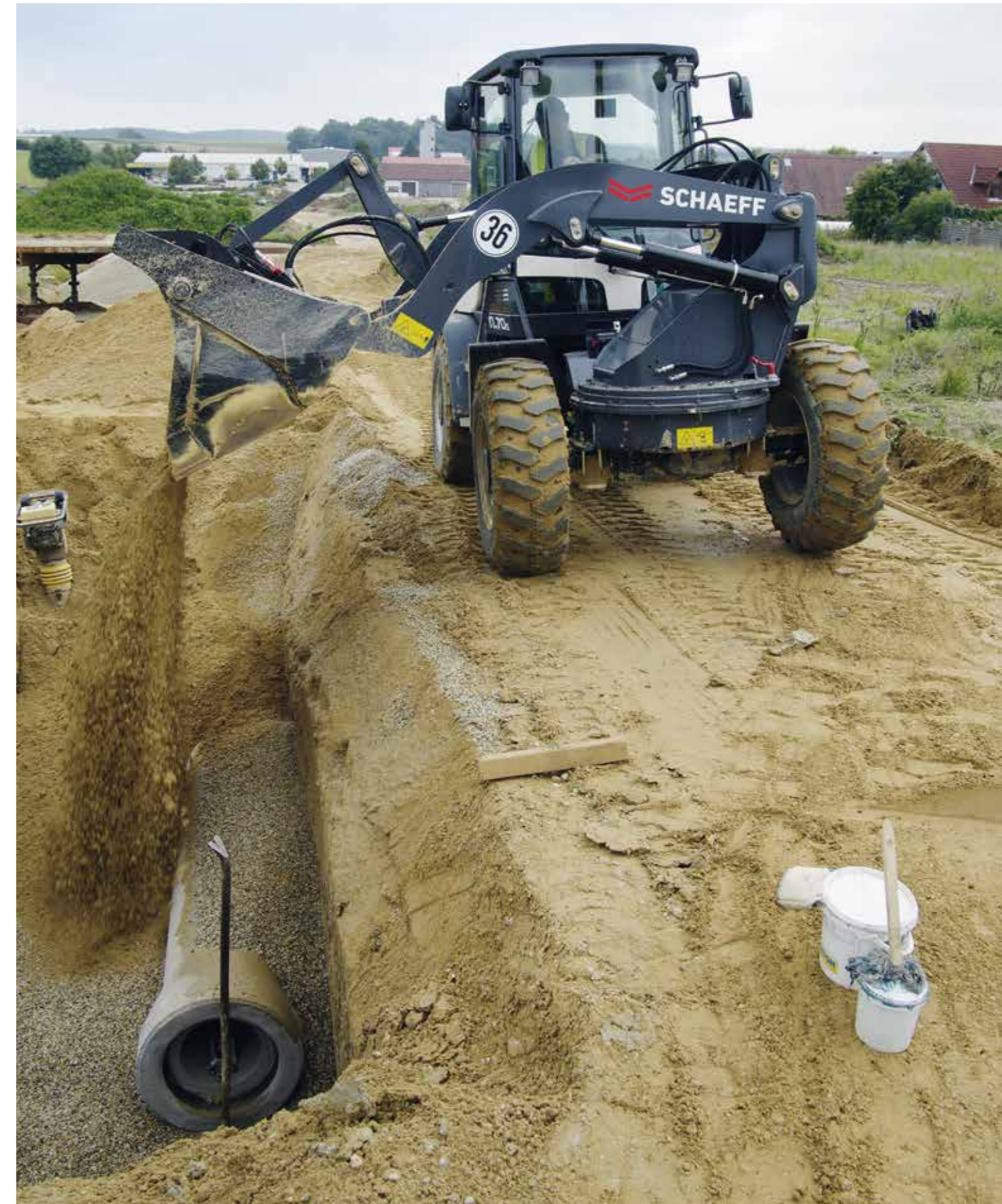
Mit der an allen Maschinen serienmäßig vorhandenen Schaeff Parallelkinematik® heben Sie eine Ladung schnell und präzise in die Höhe, ohne den Ladungswinkel ständig anpassen zu müssen. Während sich die Kinematik® um den Hubwinkel kümmert, kann sich der Bediener ganz auf das exakte Absetzen der Ladung konzentrieren. Die Schaeff Parallelkinematik® garantiert optimale Arbeitsspiele beim Be- und Entladen in der zweiten Reihe auf einen LKW. Die durchdachte Konstruktion verhindert dabei eine Kollision des Kipphebels mit dem LKW-Aufbau.

## **GABELTRÄGER**

In Verbindung mit dem Schnellwechsler bietet der Gabelträger ein hervorragendes Sichtfeld.

## **HYDRAULIK MIT HOHEM WIRKUNGSGRAD**

Die Arbeitshydraulik arbeitet völlig unabhängig von der Hydraulik für den Antrieb.



# EINFACHER SERVICE

UND SCHNELL GEHT ES AUCH NOCH.

Damit Ihr Schaeff schnell wieder arbeitet, ist alles rund um den Service der Maschine so einfach wie möglich. Tägliche Arbeiten sind zeitsparend vom Boden aus durchführbar.



### Das bedeutet für Sie:

- ▶ Die Betankung ist durch die leicht zugängliche Serviceklappe einfach und zeitsparend.
- ▶ Durch großzügig dimensionierte Gasdruckfedern lässt sich die Motorhaube mühelos öffnen. Anlasser, Lichtmaschine, Batterie, Einspritzpumpe sowie Kraftstoff- und Luftfilter sind bequem erreichbar.

**Batterietrennschalter**  
Neben der Kabine stehend erreichbar.

**Fremdstartpol**  
Einfaches Überbrücken der Maschine, durch freien Zugang unter der Motorhaube.

**Kabinenverkabelung**  
Einfaches Abkuppeln aller elektrischer Leitungen bei Demontage der Kabine.



# SEHR GUTER STANDARD

MIT ZUSATZAUSRÜSTUNG OPTIMAL ANGEPASST.

Damit der Radlader sehr genau auf den Einsatz angepasst wird, bietet Schaeff zahlreiche Ausstattungspakete und Zusatzausrüstungen. Das steigert die Produktivität, minimiert Verschleiß oder schützt die Maschine vor Beschädigungen.

### SCHUTZPAKET FÜR RAUE UMGEBUNGEN

Hierzu gehören unter anderem:

- ▶ Sonderanstrich mit 2K-Lack
- ▶ Kolbenstangen der Hub-, Kipp- und Lenkzylinder mit Chrom/Nickel-Beschichtung (anstelle der serienmäßigen Chrom-Beschichtung)

### HUBGERÜST

- ▶ Schlauchbruchventile für Hub- und Kippzylinder

### HYDRAULIK

- ▶ Vierter Hydraulik-Steuerkreis
- ▶ Hydraulische Schwingungsdämpfung
- ▶ Biologisch abbaubares Hydrauliköl

### KABINE

- ▶ FOPS-Nachrüstsatz (Schutz gegen herabfallende Gegenstände)
- ▶ Beheizbarer Außenspiegel
- ▶ Motorunabhängige Diesel-Standheizung mit Umluftsystem
- ▶ Schiebefenster rechts
- ▶ Klimaanlage

### WARTUNG

- ▶ Zentralschmierung
- ▶ Elektrische Betankungspumpe

### BEDIENUNG

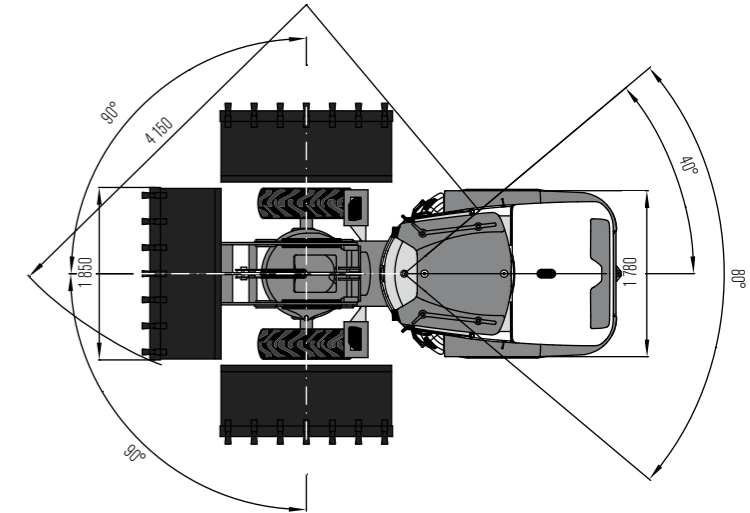
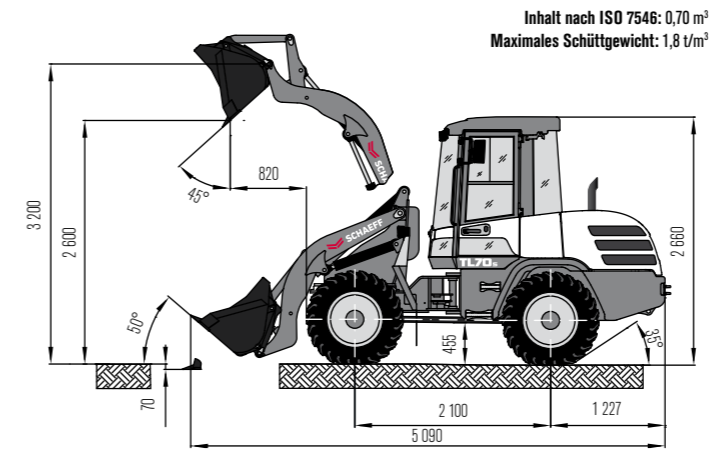
- ▶ Automatische Schaufelrückstellung
- ▶ Rückfahrsignal
- ▶ Elektronische Wegfahrsperrung
- ▶ Kriechgang



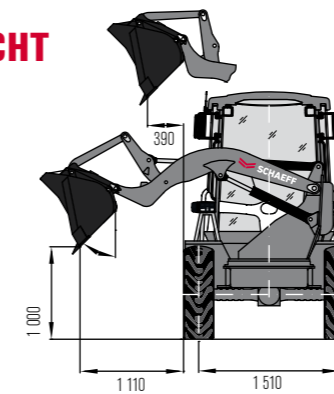


# ABMESSUNGEN

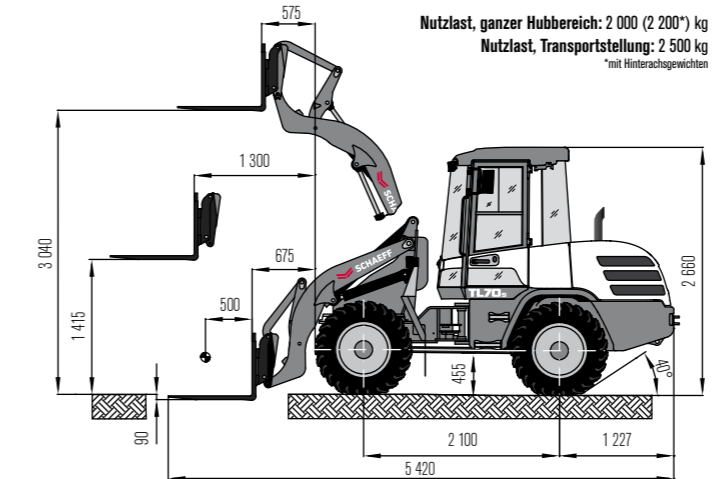
## LADESCHAUFEL



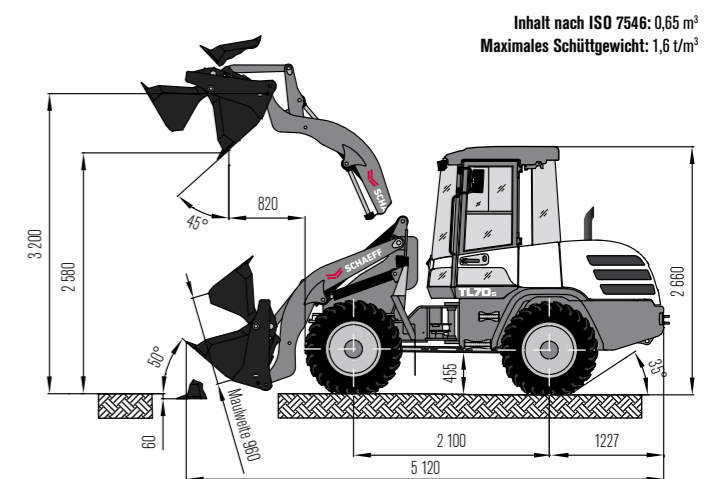
## FRONTANSICHT



## STAPLEREINRICHTUNG



## UNISCHAUFEL



## SCHAUFELTYP

	Inhalt	Schüttgewicht	Breite	Schütthöhe
Ladeschaufel, SW, Aufreibzähne	0,70 m <sup>3</sup>	1,8 t/m <sup>3</sup>	1 850 mm	2 600 mm
Ladeschaufel, SW, Unterschraubschar	0,70 m <sup>3</sup>	1,8 t/m <sup>3</sup>	1 850 mm	2 565 mm
Erdschaufel, SW, Aufreibzähne	0,80 m <sup>3</sup>	1,6 t/m <sup>3</sup>	1 850 mm	2 540 mm
Erdschaufel, SW, Unterschraubschar	0,80 m <sup>3</sup>	1,6 t/m <sup>3</sup>	1 850 mm	2 500 mm
Leichtgutschaufel, SW, Unterschraubschar	1,00 m <sup>3</sup>	0,8 t/m <sup>3</sup>	1 850 mm	2 450 mm
Unischaufel, SW, Aufreibzähne	0,65 m <sup>3</sup>	1,6 t/m <sup>3</sup>	1 850 mm	2 540 mm
Unischaufel, SW, Unterschraubschar	0,65 m <sup>3</sup>	1,6 t/m <sup>3</sup>	1 850 mm	2 485 mm
Hochkippschaufel, SW, ohne Zähne	0,65 m <sup>3</sup>	1,2 t/m <sup>3</sup>	1 850 mm	3 470 mm
Gesteinsladeschaufel, SW	0,55 m <sup>3</sup>	1,8 t/m <sup>3</sup>	1 850 mm	2 530 mm

## BEISPIELE SCHÜTTGEWICHT

Granit, Basalt, Sand (feucht), Kies (feucht), Schiefer:	1,8 - 2,2 t/m <sup>3</sup>	Mutterboden, Ton, Steinkohle:	1,1 - 1,6 t/m <sup>3</sup>
Sandstein, Gips, Kalkstein, Erde (feucht), Sand (trocken), Kies (trocken):	1,5 - 1,8 t/m <sup>3</sup>	Holzsplitzel (trocken), Kompost, Koks:	0,2 - 1,0 t/m <sup>3</sup>

# TECHNISCHE BESCHREIBUNG

## MOTOR

Hersteller, Fabrikat	Deutz, TCD 2.9 L4
Typ	Turbodieselmotor mit Ladeluftkühlung, abgasoptimiert EU Stufe III B, EPA TIER IV final
Arbeitsverfahren	4-Takt, Common Rail Einspritzung
Zylinderzahl	4 in Reihe
Hubraum	2 900 cm³
Leistung nach ISO 14396 bei 2200 min <sup>-1</sup>	45 kW (61 PS)
Drehmoment, max.	240 Nm bei 1 600 min <sup>-1</sup>
Kühlsystem	Wasser

## ELEKTRISCHE ANLAGE

Betriebsspannung	12 V
Batterie	12 V / 77 Ah / 760 A (DIN-EN50342)
Lichtmaschine	14 V / 95 A
Anlasser	12 V / 2,6 kW (3,5 PS)
Kaltstarthilfe	Glühstiftkerzen 12 V

Beleuchtungsanlage nach StVZO und Euronorm, Halogen H7 Scheinwerfer, 2 Arbeitsscheinwerfer vorne

## KRAFTÜBERTRAGUNG

Hydrostatischer Fahrtrieb, im geschlossenen Kreis, unabhängig von der Laderhydraulik. Ausgereifte Fahrautomatik, selbsttätige Optimierung und automatische Anpassung von Zugkraft und Geschwindigkeit. Durch eine lastschaltbare Verstellung am Hydromotor können zwei Geschwindigkeitsbereiche gewählt werden. Stufenlose Geschwindigkeitsregelung vorwärts und rückwärts. Allradantrieb vom Untersetzungsgetriebe an der Hinterachse über eine Gelenkwelle an die Vorderachse. Brems-Inch-Fahrpedal zum feinfühliglen Fahren und Anhalten bei hoher Drehzahl.

2 Fahrbereiche:

„Geschwindigkeitsbereich I“	0-4 km/h
„Geschwindigkeitsbereich II“	0-20 km/h

4 Fahrbereiche (Schnellfahrversion optional):

„Geschwindigkeitsbereich I“	0-5 / 0-10 km/h
„Geschwindigkeitsbereich II“	0-16 / 0-36 km/h

## ACHSEN

Vorderachse: Planetentriebachse, mit integrierter Scheiben-Zentralbremse, starr angelenkt. Selbstsperr-differential 35%.

Hinterachse: Planetentriebachse mit integriertem Untersetzungsgetriebe, pendelnd aufgehängt, gedämpft durch Gummipuffer. Selbstsperrdifferential 35%.

Pendelwinkel	±10°
--------------	------

## BREMSEN

Betriebsbremse:	Hydraulisch betätigte Scheiben-Zentralbremse, über den Allradantrieb auf alle vier Räder wirkend.
Zusatzbremse:	Hydrostatisch durch geschlossenen Kreis des Fahrtriebs.
Feststellbremse:	Mechanisch betätigte Scheibenbremse an der Vorderachse.

## REIFEN

Standardgröße	12.5-20 MPT 04
---------------	----------------

## LENKUNG

Vollhydraulisch proportional wirkende Knicklenkung, 1 Lenkzylinder mit beidseitiger Endlagendämpfung, Ölversorgung über Load-Sensing-Prioritätsventil, schnelles und leichtes Lenken auch bei Motorleerlauf-drehzahl.

Gesamtlenkwinkel	80°
------------------	-----

## FÜLLMENGEN

Diesel-Tankinhalt	75 l
Hydrauliksystem (inklusive Tank)	55 l

## SCHALLPEGEL

Schalldruckpegel (L <sub>pa</sub> ) in Kabine	76 dB(A)
Schalleistungspegel (L <sub>WA</sub> ) im Umfeld der Maschine nach 2000/14/EG	101 dB(A)

## BETRIEBSDATEN, STANDARDAUSRÜSTUNG

Einsatzgewicht (ISO 6016)	5 200 kg
Kipplast, gerade (ISO 14397-1)	3 660 kg
Kipplast, geknickt (ISO 14397-1)	3 230 kg
Gesamtlänge, Schaufel am Boden	5 090 mm
Gesamtbreite	1 850 mm
Wenderadius, über Außenkante Standardschaufel	4 150 mm
Radstand	2 100 mm
Höhe über Kabine	2 660 mm

## HYDRAULIK

Pumpenfördermenge	64 l/min (Lader: 38 l/min+ Schwenken: 26 l/min)
Arbeitsdruck	250 bar

Steuergerät: Proportionales Hydraulikventil mit 3 Steuerkreisen, versorgt die Arbeitsfunktionen „Heben und Senken“, Aus- und Einkippen“ sowie „3. Steuerkreis (1. Zusatzsteuerkreis)“. Alle Bewegungen sind zeitgleich und unabhängig steuerbar.

Hydraulikzylinder: 2 Hubzylinder, 1 Kippzylinder, 2 Schwenkzylinder, alle doppelt wirkend

Thermostatisch geregelter Ölkreislauf gewährleistet ein schnelles Erreichen der Öltemperatur und schützt vor Überhitzung. Rücklauffilter im Hydrauliktank eingebaut, d.h. umweltfreundliches Wechseln der Filterelemente.

„Fingertip“-Steuerung für 3. Steuerkreis, elektro-proportionale Betätigung, Ölmengenbegrenzung über Maschinenfunktionsdisplay, Dauerbetriebsschaltung. Installation an Ladeanlage inkl. Steckkupplungen.

Hydraulisch schaltbare Schwimmstellung durch Übersteuern des Druckpunktes „Senken“ am Joystick, elektrisch zuschaltbare Dauerbetriebsfunktion.

Schwenken: Hydraulikventil mit einem Steuerkreis. 2 doppelt wirkende Schwenkzylinder. Eine integrierte Hub-, Senk- und Schwenkbegrenzung verhindert eine Kollision mit den Reifen. Automatische Verriegelung der Hinterachspendelung ab einem Schwenkwinkel von ca. 10° aus der Längsachse.

Einhebelkreuzschaltung (Joystick) mit integriertem Schwenkregler, Fahrtrichtungsschalter und Zusatzsteuerkreislregler.

## LADENANLAGE

Ladeanlage mit Parallelkinematik und integrierter mechanischer (optional hydraulischer) Schnellwechsell-einrichtung.

Ladeschaufel (ISO 7546)	0,70 m³
Hubkraft am Boden (ISO 14397-2)	45 100 N
Reißkraft (ISO 14397-2)	48 300 N

Schwenkbereich mit hydraulisch betätigtem Drehschemel nach links und rechts je 90°.

## STAPLEREINRICHTUNG

Nutzlast (gesamter Hub- und Lenkbereich)	2 000 (2 200)* kg
Nutzlast (Transportstellung), ca. 300 mm über dem Boden, gesamter Lenkbereich	2 500* kg
Gabelträger-Breite	1 240 mm
Länge Gabelzinken (100 x 45 mm)	1 100 mm
Standsicherheitsfaktor	1,25

Nutzlastermittlung nach ISO 14397-2 und EN ISO 474-3 auf ebenem Gelände = 80 % der Kipplast.

## KABINE

Elastisch gelagerte Vollsicht-Stahlkabine, ROPS (EN ISO 3471 ROPS) und FOPS\*\* (EN ISO 3449 FOPS) geprüft.

Das Fahrerhaus ist mit zwei Türen, elektrischen Scheibenwischern mit Intervallschaltung und Waschanlage vorne und hinten, getönter Panorama-Sicherheitsverglasung, Schiebefenster links ausgestattet.

Fahrersitz MSG85 (Basis) mit hydraulischer Dämpfung, Gewichtseinstellung, Längs- und Höhenverstellung und Beckengurt gemäß ISO 7096 und ISO 6683.

Kabinenheizung durch Motorkühlwasser-Wärmetauscher mit 3-Stufen-Heizgebläse (umschaltbar von Frischluft- auf Umluftbetrieb) und Scheibenentfroster vorne und hinten.

Lenkrad in der Neigung und Höhe einstellbar.

Klimaanlagen- und Radioeinbau-Vorbereitung.

Schalleistungspegel entspricht den EG-Richtlinien.

\*Mit Hinterachsgewichten

\*\*FOPS nur mit Dachschutzgitter (Option)



## ZUSATZAUSRÜSTUNG

### REIFEN

340/80 R 18 Nokian
335/80 R 20 SPT 9 Dunlop
340/80 R 20 XZSL Michelin
340/80 R 20 XMCL Michelin
Sonderbereifung auf Anfrage

### FRONTANBAUGERÄTE

Ladeschaufel*	0,70 m³
Erdschaufel*	0,80 m³
Leichtgutschaufel*	1,00 m³
Hochkippschaufel, ohne Zähne	0,65 m³
Unischaufel*	0,65 m³
Gesteinsladeschaufel	0,55 m³
Frontaufreißer, 3 Zinken	
Staplereinrichtung: Gabelträger 1 240 mm breit	
Gabeln, 900 mm, 100 x 40 mm	Gabeln, 1 100 mm, 100 x 45 mm
Lasthaken, auf Gabelzinken aufschiebbar	Lasthaken, in Schnellwechsell-einrichtung
Kehrmaschine	Schneeräumschild
*optional mit Unterschraubschar	

### FAHRERSTAND

Fahrersitz MSG 85 (Komfort) mit hydraulischer Dämpfung, hoher Rückenlehne, Gewichtseinteilung und Beckengurt

Fahrersitz MSG 95 (Premium) mit Luftfederung, orthopädischer Lendenwirbelstütze, hoher Rückenlehne, verstellbaren Armlehnen, Kopfstütze, Sitz- und Rückenheizung

Dieselstandheizung mit Zeitschaltuhr	Feuerlöscher
--------------------------------------	--------------

### DIESELMOTOR

Dieselmotor mit Dieselpartikelfilter (DPF)	Schutzgitter für Lüfterrad
--	----------------------------

### HYDRAULIK

4. Steuerkreis, „Fingertip“ Steuerung, (elektro-proportionale Betätigung) und Installation am Hubrahmen, inkl. Steckkupplungen und Dauerbetrieb z.B. für Anbaugeräte mit 2 hydr. Funktionen	Anschluß für hydraulischen Handhammer, mit Mengenteiler
Druckloser Rücklauf, am Hubrahmen	Nebenstromfilter Kleenoil

### SCHNELLWECHSLER

Schnellwechsell-einrichtung, hydraulisch	Hydraulikinstallation für SW hydraulisch
--	--

### FAHRERKABINE

FOPS-Dachfenstergitter	Gelbe Rundumleuchte
Rechte Tür mit Schiebefenster	Einbausatz Radio
Arbeitsscheinwerfer, hinten	Klimaanlage

### WEITERE AUSRÜSTUNGEN

Schnellläufervariante (mit Zulassungspaket) 36 km/h	Diebstahlsicherung, Wegfahrsperr
Befüllung mit Bio-Hydrauliköl / Esterbasis BIO-E-HYD-HEES	Spezielle Kriechgangeinrichtungen auf Anfrage
Elektrische Betankungspumpe	Hinterachsgewichte, ca. 200 kg
Vorgesteuerte Rohrbruchsicherungen für Hub- und Kippzylinder	Schnellverschluß-Steckkupplungen (Flat-Face) für 3. Steuerkreis am Hubrahmen
Rückfahrwarneinrichtung( Backup-Alarm)	LSD-Last-Schwingungs-Dämpfungssystem
Zentralschmieranlage	Batterietrennschalter
Anhängekupplung (Rockinger)	Abnahme als LoF-Zugmaschine
Handgas, Fahrtrieb abgeschaltet	Weitere Zusatzausrüstungen auf Anfrage



Yanmar Compact Germany GmbH  
Kraftwerkstrasse 4  
74564 Crailsheim, Deutschland

[www.schaeff-yanmar.com](http://www.schaeff-yanmar.com)