

RAUPENBAGGER



Technische Daten

Einsatzgewicht	7500 kg
Motorleistung	54 kW (74 PS)
Löffelinhalt	87-305 l
Grabtiefe	4,25 m
Reichweite	7,26 m

Besondere Merkmale

- ▶ Kurzheck-Konzept
- ▶ Breites Schild für Planierarbeiten
- ▶ Flexibilität im Arbeitsalltag durch aufgabenspezifische Anpassung der Auslegersysteme
- ▶ Komfortkabine mit perfekter Rundumsicht
- ▶ „Load-sensing“-Hydraulik für mehr Produktivität
- ▶ Knickmatik®, ermöglicht Baggern direkt entlang von Mauern
- ▶ Große Auswahl an praxiserprobten Arbeitswerkzeugen

TECHN. BESCHREIBUNG

MOTOR

Hersteller, Fabrikat	Deutz, TD 2011 L04W
Typ	4 Zylinder Dieselmotor, Tier 3 (2008)
Arbeitsverfahren	4-Takt-Direktspritzung
Hubraum	3600 cm³
Leistung nach ISO 9249 bei 2000 min ⁻¹	54 kW (74 PS)
Drehmoment	270 Nm bei 1600 min ⁻¹
Kühlsystem	Wasser

ELEKTRISCHE ANLAGE

Betriebsspannung	12 V
Batterie	12 V / 105 Ah
Lichtmaschine	12 V / 95 A
Anlasser	12 V / 2,3 kW

FAHRANTRIEB

Hydrostatischer Fahrtrieb mit Planetenuntersetzungen an den Turasantrieben. Mehrscheibenbremse als Parkbremse, automatisch hydraulisch belüftet. 2-Stufen-Verstellmotor, lastschaltbar.

2 Fahrbereiche:

Fahrgeschwindigkeit, vor- und rückwärts	0-2,7 / 5,2 km/h
Steigfähigkeit	> 60 %
Zugkraft 1. Fahrstufe / 2. Fahrstufe	6579 / 3282 daN

UNTERWAGEN

Wartungsfreies B1-Raupenlaufwerk mit 3-Steg-Bodenplatten oder Gummi-Raupenkettens. Leitradfederung mit hydraulischer Kettenspannung.

Breite Gummi-Raupenkettens / Stahl-Raupenkettens	450 / max. 600 mm
Laufwerkslänge (Abstand Turas - Leitrad)	2200 / 2250 mm
Laufwerkslänge (Gesamt)	2850 mm

RÄUMSCHILD

Fahrerabhängig, feinfühlig mit separatem Handhebel steuerbar.

Breite x Höhe	2330 x 496 mm
Hub unter Planum	390 mm
Hub über Planum	500 mm
Böschungswinkel	35°

LENKUNG

Unabhängige Einzelsteuerung der Raupenkettens, auch gegenläufig. Feinfühliges Betätigung über vorge-steuerte Handhebel, kombiniert mit Fußpedalen. Volle Zugkraft auch bei Kurvenfahrt.

SCHWENKWERK

Hydrostatischer Antrieb mit 2-stufigem Planetengetriebe und Axialkolbenkonstantmotor, wirkt zugleich als verschleißarme Betriebsbremse. Zusätzliche Federspeicher-Mehrscheibenbremse als Feststellbremse.

Drehgeschwindigkeit 0-10 min⁻¹

KNICKMATIK®

Parallele Seitenversetzbarkeit bei voller Grabtiefe.

Knickwinkel / Seitenversatz nach links	63° / 810 mm
Knickwinkel / Seitenversatz nach rechts	65° / 950 mm

FÜLLMENGEN

Diesel-Tankinhalt	130 l
Hydrauliksystem (inklusive Tank)	140 l



BETRIEBSDATEN, STANDARDAUSRÜSTUNG

Betriebsgewicht (Monoausleger) nach ISO 6016	7500 kg
Betriebsgewicht (Circularausleger) nach ISO 6016	7900 kg
Laufwerk mit Stahl-Raupenkettens 500 mm	+250 kg
Transportmaße: Monoausleger / Circularausleger (L x H)	6030 x 2720 / 5900 x 2720 mm
Gesamtbreite mit Räumschild	2330 mm
Höhe über Fahrerkabine	2720 mm
Bodenfreiheit	410 mm
Oberwagen-Heckradius	1175 mm
Oberwagen-Frontradius (Monoausleger / Circularausleger)	2300 / 1650 mm
Hüllkreis 180° (Monoausleger / Circularausleger)	3475 / 2775 mm
Hüllkreis 360° (Monoausleger / Circularausleger)	4600 / 3300 mm
Losbrechkraft nach ISO 6015 (Monoausleger)	53200 N
Reißkraft nach ISO 6015 (Monoausleger / Circularausleger)	42600 / 47300 N
Spezifischer Bodendruck (Gummi-Raupenkette)	0,31 daN/cm²
Spezifischer Bodendruck (Stahl-Raupenkette)	0,32 daN/cm²

HYDRAULIK

Arbeitshydraulik: Axialkolbenpumpe mit Load-Sensing, gekoppelt mit einer lastunabhängigen Durchfluß-verteilung (LUDV). Alle Bewegungen sind zeitgleich und unabhängig steuerführbar. Der Feinststeuerbereich bleibt in allen Lastzuständen erhalten.

Pumpenfördermenge, max. 156 l/min

Arbeitsdruck, max. 280 bar

Thermostatisch geregelter Ölkreislauf gewährleistet ein schnelles Erreichen der Öltemperatur und schützt vor Überhitzung. Rücklauffilter im Öltank eingebaut, d.h. umweltfreundliches Wechseln der Filterelemente.

Stellfunktionen und Schwenken des Oberwagens: Zahnradpumpe. Druckabschaltventil für gefühlvolle und energiesparende Schwenkbewegungen.

Pumpenfördermenge, max. 68 l/min

Arbeitsdruck, max. 230 bar

Steuerkreis für Arbeitswerkzeuge:

Pumpenfördermenge, einstellbar bis max. 100 l/min

Arbeitsdruck, max. 280 bar

ISO-Servo-Baggerbetätigung mit Zweihebelkreuzsteuerung.

KABINE

Geräumige, schallisolierte Vollsicht-Stahlkabine, ROPS, FOPS* (ISO 3449) geprüft. Sicherheitsverglasung, getönte Thermofenster. Dachfenster, getönt. Panorama-Heckfenster. Gasfederunterstützte Frontscheibe mit arretierbarer Lüftungsstellung, kann unter das Kabinendach eingeschoben werden. Scheiben-Waschanlage. Ablagefach. Vorbereitet für Radio-Einbau. Aussenspiegel links.

Kabinenheizung mit Frontscheibenentfroster durch Kühlwasser-Wärmetauscher mit 3-Stufengebläse, Lüftbetrieb im Sommer.

Fahrersitz MSG 85 (Komfortausführung) mit hydraulischer Dämpfung, verstellbare Armlehnen, Gewicht-, Längs- und Neigungsverstellung. Beckengurt.

Armaturenkonsole rechts vom Fahrersitz, optische und akustische Warneinrichtung, Betriebsstundenzähler und Sicherheitsmodul.

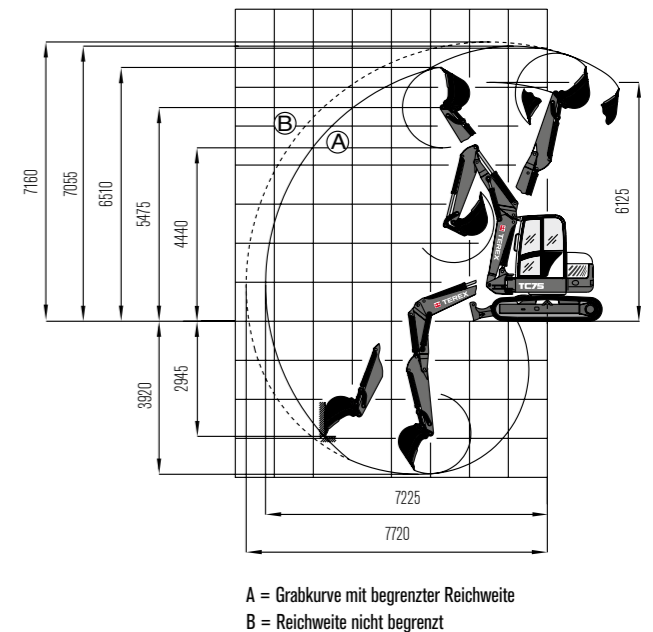
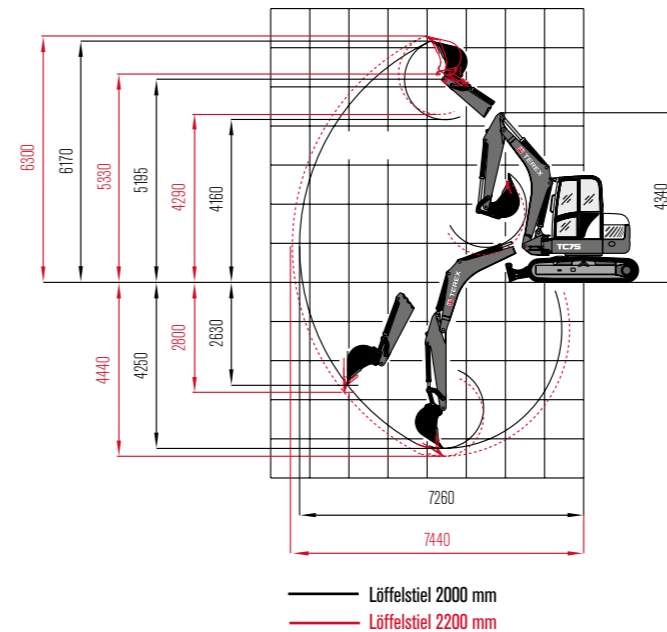
Arbeitsscheinwerfer Halogen H-3.

Schallleistungspegel entspricht den EG-Richtlinien.

*FOPS nur mit Dachfenstergitter (Option)

TC75

GRABKURVEN & ABMESSUNGEN: MONOAUSLEGER / CIRCULARAUSLAGER



TRAGFÄHIGKEITEN

Höhe Löffeldrehpunkt		Lastabstand ab Mitte Drehkranz															
		3,0 m				4,0 m				5,0 m				6,0 m			
		MA		CI		MA		CI		MA		CI		MA		CI	
3,0 m	A	-	-	-	-	2,52	1,53	2,40	1,61	1,96	1,00	2,10	1,04	-	-	-	-
	V	-	-	-	-	1,65	1,50	2,04	1,55	1,13	0,99	1,33	0,99	-	-	-	-
1,5 m	A	3,24	2,33	3,85	2,57	2,61	1,42	3,08	1,49	2,14	0,97	2,23	1,01	1,74	0,69	1,64	0,72
	V	2,25	2,30	3,20	2,44	1,59	1,39	1,96	1,41	1,06	0,94	1,28	0,96	0,75	0,67	0,91	0,67
0 m	A	5,30	1,80	5,23	2,07	3,18	1,28	2,92	1,27	2,26	0,90	2,03	0,92	1,65	0,68	1,37	0,68
	V	2,20	1,80	2,67	1,96	1,41	1,23	1,61	1,20	0,99	0,87	1,14	0,87	0,73	0,65	0,83	0,64
-1,0 m	A	4,60	1,80	4,45	1,96	2,93	1,10	2,50	1,20	2,10	0,86	1,76	0,86	1,47	0,66	1,11	0,66
	V	2,07	1,70	2,52	1,83	1,32	1,10	1,51	1,10	0,94	0,84	1,06	0,83	0,72	0,63	0,77	0,62

Alle angegebenen Werte in Tonnen (t) wurden nach ISO 10567 ermittelt und beinhalten einen Standsicherheitsfaktor von 1,33 oder 87% der hydraulischen Hubkapazität. Alle Werte sind mit Schnellwechsler, jedoch ohne Löffel ermittelt. Bei angebaute Arbeitswerkzeug reduzieren sich die zulässigen Nutzlasten um die Eigengewichte der Arbeitswerkzeuge. Gemäß EN 474-5 müssen Bagger im Lasthebetrieb mit Rohrbruchsicherungen und Überlastwarneinrichtung ausgestattet sein.

Ausrüstung: Gummi-Raupenkette.

Abkürzungen: A = Abgestützt, V = Verfahrbar; MA = Monoausleger, Löffelstiel 2000 mm; CI = Circularausleger, Löffelstiel 1650 mm

ABMESSUNGEN

Abb. 1: Arbeitseinrichtung: Circularausleger mit Löffelstiel 1650 mm

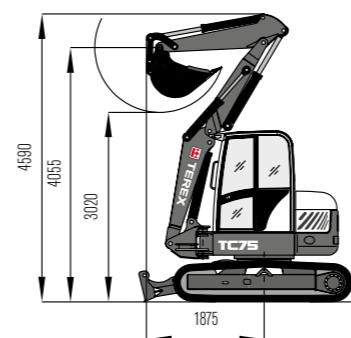
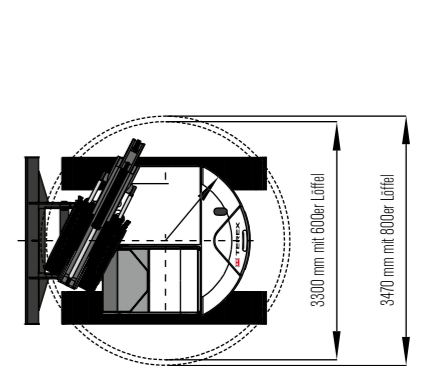


Abb. 2: Circularausleger - Überladehöhe



Abb. 3: Circularausleger - Hüllkreis



ARBEITSWERKZEUGE

LÖFFEL

Tieföffel, SW, Leichtgut, ohne Zähne	300 mm breit, Inhalt 87 l
Tieföffel, SW, Leichtgut, ohne Zähne	400 mm breit, Inhalt 127 l
Tieföffel, SW, Leichtgut, ohne Zähne	600 mm breit, Inhalt 212 l
Tieföffel, SW	300 mm breit, Inhalt 87 l
Tieföffel, SW	400 mm breit, Inhalt 127 l
Tieföffel, SW	500 mm breit, Inhalt 169 l
Tieföffel, SW	600 mm breit, Inhalt 212 l
Tieföffel, SW	800 mm breit, Inhalt 303 l
Grabenräumlöffel, SW	1250 mm breit, Inhalt 251 l
Grabenräumlöffel, SW	1500 mm breit, Inhalt 305 l
Schwenklöffel, SW	1500 mm breit, Inhalt 305 l

ZUSATZAUSRÜSTUNGEN

AUSLEGERVARIANTEN

Monoausleger, mit verlängertem Löffelstiel 2000 mm
Circularausleger, mit Löffelstiel 1650 mm

KETTENVARIANTEN

Gummi-Raupenkette, 450 mm breit
Stahl-Raupenkette, 600 mm breit
Gummierte Stahl-Raupenkette „Roadliner“, 450 mm breit

ABSTÜTZVARIANTEN

Fronträumschild, 2480 mm breit
Fronträumschild, lange Ausführung

HYDRAULIK

Zweiter Steuerkreis, (z. B. für Sortiergreifer)	Dritter und vierter Steuerkreis
Druckloser Rücklauf	Umbausatz von ISO auf Schaeff-Betätigung
Schwimmstellung Räumschild	Umschaltung Baggerbetätigung: ISO-John Deere
Rohrbruchsicherung/Lasthalteventil für Monoausleger	Rohrbruchsicherung/Lasthalteventil für Löffelstiel (Monoausleger)
Rohrbruchsicherung/Lasthalteventil für Circularausleger	Rohrbruchsicherung/Lasthalteventil für Zwischenausleger und Löffelstiel (Circularausleger)
Rohrbruchsicherung/Lasthalteventil für langen Löffelstiel (Monoausleger)	Bio-Öl-Befüllung Ester-Basis HLP 68 (Panolin)
Auslegerhöhenbegrenzung, Monoausleger	Auslegerhöhenbegrenzung, Circularausleger

GREIFER

Zweischalengreifer GM 2325, Pendelbremse	Schalensatz 325 mm breit, Inhalt 150 l
Zweischalengreifer GM 2400, Pendelbremse	Schalensatz 400 mm breit, Inhalt 200 l
Zweischalengreifer GM 2500, Pendelbremse	Schalensatz 500 mm breit, Inhalt 250 l
Auswerfer	

WEITERE ARBEITSWERKZEUGE

Aufreibzahn / SW (1 Zahn)	Anbaufräse
Hydraulikhammer	Schnellwechseladapter für Hydraulikhammer
Erdborhrer	Lasthaken, an Löffelstange anschraubbar
Lasthaken in Schnellwechseinrichtung	
Weitere Arbeitswerkzeuge auf Anfrage	

DIESELMOTOR

Dieselabgasreiniger	Katalysator
---------------------	-------------

FAHRERKABINE

Beleuchtungspaket: Doppelt-wirkender Arbeitsscheinwerfer (Double Beam) - Kabine hinten Mitte, Arbeitsscheinwerfer an der Kabine - vorne rechts	FOPS - Dachfenstergitter
Arbeitsscheinwerfer, zusätzlich am Ausleger	Radio-Einbausatz
Gelbe Rundumleuchte	Leerlaufautomatik

FAHRERSTAND

Fahrersitz MSG 95 (Premiumausführung), mit Luftfederung, hoher Rückenlehne, Längshorizontalfederung, Sitz- und Rückenheizung
--

WEITERE ZUSATZAUSRÜSTUNGEN

Klimaanlage	Diebstahlsicherung (Wegfahrsperr)
Mechanische Schnellwechseinrichtung (Original „Lehnhoff“), Typ MS08	Hydraulische Schnellwechseinrichtung (Original „Lehnhoff“), Typ HS08
Hydraulikinstallation für Schnellwechsler	Betankungspumpe elektrisch
Zusatz-Heckgewicht, 229 kg	Dieselstandheizung mit Frischluftumwälzung und Zeitschaltuhr
Sonderlackierung/Folienbeklebung	
Weitere Zusatzausrüstungen auf Anfrage	

www.terex.com/construction

Gültig ab: 01. August 2010. Produktbeschreibungen und Preise können jederzeit und ohne Verpflichtung zur Ankündigung geändert werden. Die in diesem Dokument enthaltenen Fotos und /oder Zeichnungen dienen rein anschaulichen Zwecken. Anweisungen zur ordnungsgemäßen Verwendung dieser Ausrüstung entnehmen Sie bitte dem zugehörigen Betriebshandbuch. Nichtbefolgung des Betriebshandbuchs bei der Verwendung unserer Produkte oder anderweitig fahrlässiges Verhalten kann zu schwerwiegenden Verletzungen oder Tod führen. Für dieses Produkt wird ausschließlich die entsprechende, schriftlich niedergelegte Standardgarantie gewährt. Terex leistet keinerlei darüber hinaus gehende Garantie, weder ausdrücklich noch stillschweigend. Die Bezeichnungen der aufgeführten Produkte und Leistungen sind gegebenenfalls Marken, Servicemarken oder Handelsnamen der Terex Corporation und/oder ihrer Tochtergesellschaften in den USA und anderen Ländern. Alle Rechte vorbehalten. „Terex“ ist eine eingetragene Marke der Terex Corporation in den USA und vielen anderen Ländern. Copyright © 2016 Terex Corporation (R8_090216) Best.-Nr.: TEREX564DE

Terex Compact Germany GmbH
Kraftwerkstrasse 4
D-74564 Crailsheim
Tel: +49 (0)7951 / 9357-0 Fax: +49 (0)7951 / 9357-671
construction@terex.com www.terex.com



WORKS FOR YOU.™