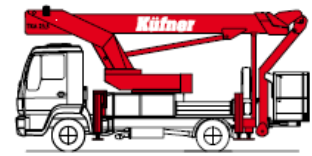


Küfner Arbeitsbühnen

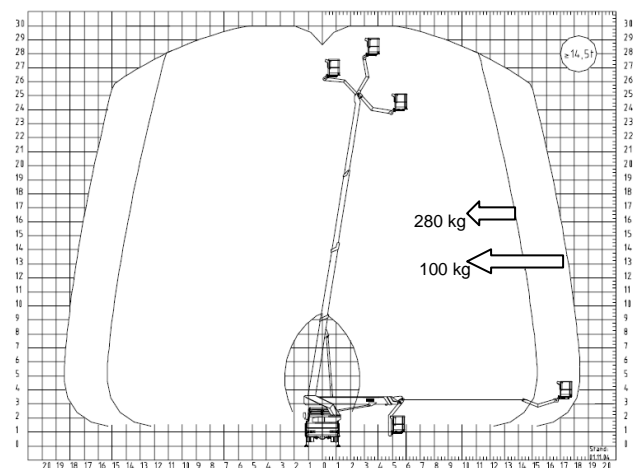
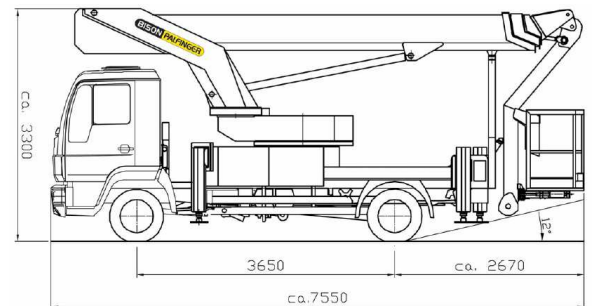


www.kuefner-arbeitsbuehnen.de

Technische Daten
TKA 30 KS



Arbeitshöhe:	30,00 mtr.
Bodenhöhe:	28,00 mtr.
Schwenkwinkel, Drehturm	500 °
Hubwinkel Korbarm	185 °
Arbeitskorb Schwenkbereich	2 x 45 °
Zul. Neigung des abgestützten Fahrzeuges	3 °
Anzahl der ausfahrenden Teleskope	3
Max. seitliche Korbbelastung	400 N
Max. seitlicher Arbeitsbereich I	18,50 mtr. (100 kg)
Max. seitlicher Arbeitsbereich II	14,50 mtr. (280 kg)
Abstützung	senkrecht
Stützweite	2,40 mtr.
Fahrzeuggesamtlänge	7,70 mtr.
Fahrzeugesamtbreite	2,50 mtr.
Radstand	3,67 mtr.
Durchfahrhöhe	3,55 mtr.
Gesamtgewicht	14,50 t.



www.klp-baumaschinen.de

Vorwerkstr. 8
95326 Kulmbach
Tel.: 0 92 21 / 80 111 – 16
Fax: 0 92 21 / 80 111 – 22



www.kuefner-arbeitsbuehnen.de