



Eigengewicht****

6.427 kg

ABMESSUNGEN

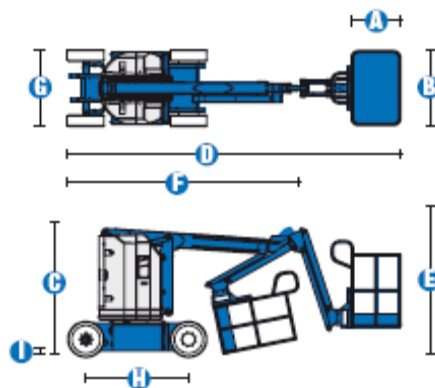
Arbeitshöhe max.*	11,14 mtr.
Plattformhöhe max.	9,14 mtr.
Seitliche Reichweite max.	6,53 mtr.
Übergreifende Höhe max.	3,86 mtr.
A Plattformlänge	0,76 mtr.
B Plattformbreite	1,17 mtr.
C Höhe – eingefahren	2,00 mtr.
D Länge – eingefahren	5,11 mtr.
E Höhe – Einlagerung	2,08 mtr.
F Länge – Einlagerung	3,50 mtr.
G Breite	1,19 mtr.
H Radstand	1,60 mtr.
I Bodenfreiheit (Mitte)	0,09 mtr.

LEISTUNG

Tragfähigkeit	227 kg
Plattformschwenkbereich	180 °
Vertikaler Korbarm-Schwenkbereich	139 °
Schwenkbereich des Oberwagens	355 ° nicht kontinuierlich
Seitlicher Überhang	Null
Fahrgeschwindigkeit – eingefahren	4,8 km/h
Fahrgeschwindigkeit – ausgefahren	1,1 km/h
Steigfähigkeit*** - eingefahren	20 %
Wenderadius innen	1,65 mtr.
Wenderadius außen	3,23 mtr.
Steuerung	24 V proportionale Steuerung
Reifen – Vollgummi markierend	56x18x45 cm 22x7x17,75 inch

ANTRIEB

Antriebsart	48 V (8x6 V 350-Ah-Batterien)
Notablass	12V DC
Hydrauliktankinhalt	15,1 Liter



ARBEITSDIAGRAMM Z™-30/20N

