



Eigengewicht
Eigengewicht 4x4 Modell **6.460 kg**

ABMESSUNGEN

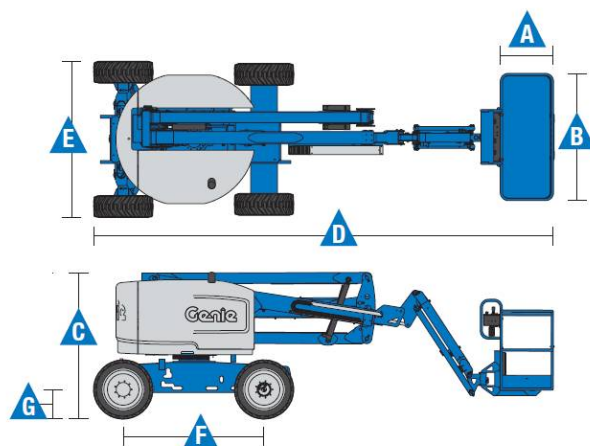
Arbeitshöhe max.*	16,00 mtr.
Plattformhöhe max.	14,00 mtr.
Seitliche Reichweite max.	7,70 mtr.
Übergreifende Höhe – Plattform	7,16 mtr.
– Korbarm	7,16 mtr.
A Plattformlänge	0,76 mtr.
B Plattformbreite	1,83 mtr.
C Höhe – eingefahren	2,13 mtr.
D Länge – eingefahren	6,65 mtr.
E Breite	2,29 mtr.
F Radstand	2,06 mtr.
G Bodenfreiheit (Mitte)	0,37 mtr.

LEISTUNG

Tragfähigkeit	227 kg
Plattformschwenkbereich	180 °
Vertikaler Korbarm-Schwenkbereich	135 °
Schwenkbereich des Oberwagens	355 ° endlos
Seitlicher Überhang	Null
Fahrgeschwindigkeit – eingefahren	7,2 km/h
Fahrgeschwindigkeit – ausgefahren	1,0 km/h
Steigfähigkeit – eingefahren 4x4	45 %
Wenderadius innen	1,70 mtr.
Wenderadius außen	4,50 mtr.
Steuerung	12 V proportionale Steuerung
Reifen	355/55 D 20

ANTRIEB

Antriebsart	Deutz Diesel F3L 2011 3 Zylinder 48 PS (35,8 kW)
Notablass	12V DC
Hydrauliktankinhalt	90,8 Liter
Kraftstofftankinhalt	64,4 Liter



Arbeitsdiagramm Z-45/25J RT

